

Ladeneinrichtungen und Zubehör
Agencement de magasins et fournitures



DITTA DISPLAY
info@dittadisplay.ch
www.dittadisplay.ch

TMC Galleria, Thurgauerstr. 119,
8152 Glattpark / Opfikon ZH
TEL 043 495 06 61 FAX 043 495 06 62

Ch. des Champs-Courbes 1,
ZI En Vallaire Est, 1024 Ecublens VD
TEL 021 691 12 12 FAX 021 691 13 13



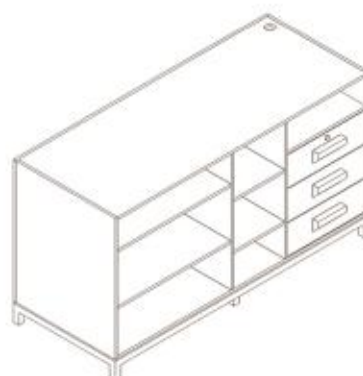
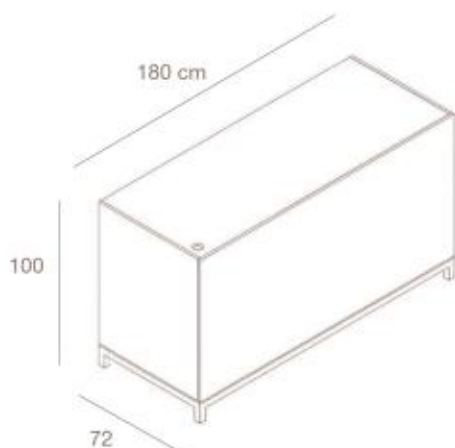


DITTA DISPLAY
info@dittadisplay.ch
www.dittadisplay.ch

TMC Galleria, Thurgauerstr. 119,
 8152 Glattpark / Opfikon ZH
 TEL 043 495 06 61 FAX 043 495 06 62

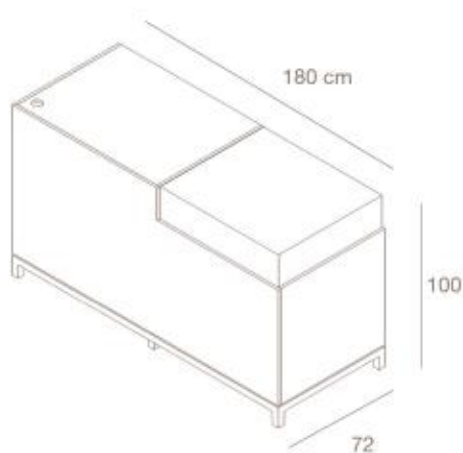
Ch. des Champs-Courbes 1,
 ZI En Vallaire Est, 1024 Ecublens VD
 TEL 021 691 12 12 FAX 021 691 13 13

BANCO CASSA
CASH COUNTER



9BC18/L-N-ST

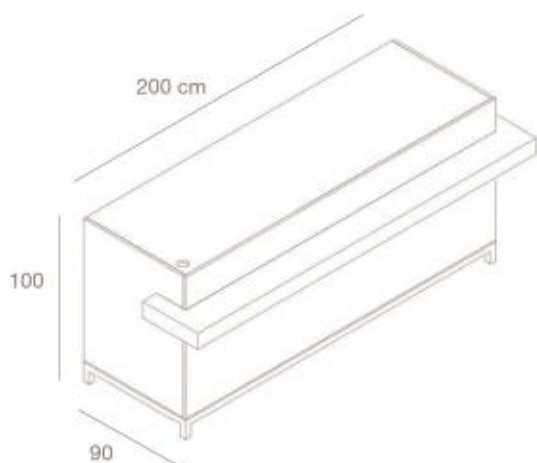
Banco cassa L180
Struttura in nobilitato lucido - opaco - Vera Pietra
Telaio tubo quadro 40x40 mm
Cash counter L180
Structure in glossy - matt - Real Stone faced panel
Frame in 40x40 mm squared tube
L.180 x P.72 x H.100 cm



9BC18T/L-N-ST

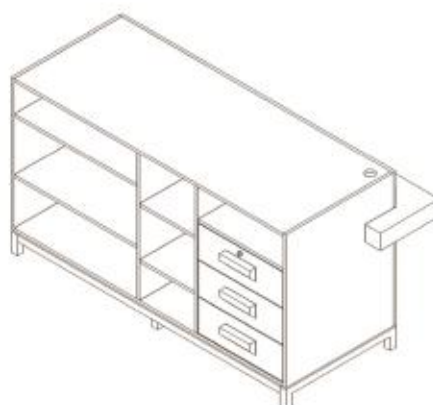
Banco cassa L180 con teca in vetro temprato
Struttura in nobilitato lucido - opaco - Vera Pietra
Telaio tubo quadro 40x40 mm
Cash counter L180 with glass case
Structure in glossy - matt - Real Stone faced panel
Frame in 40x40 mm squared tube
L.180 x P.72 x H.100 cm

BANCO CASSA
CASH COUNTER

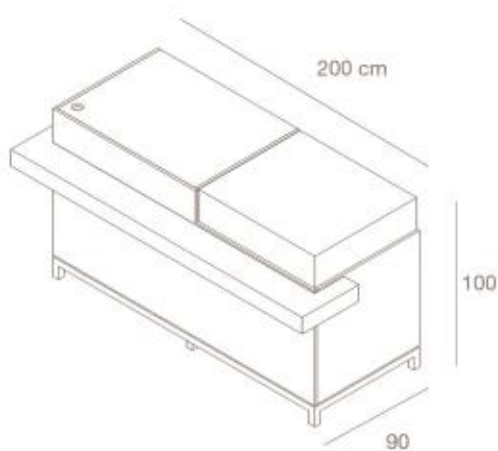


9BC20/L-N-ST

Banco cassa L200
Struttura in nobilitato lucido - opaco - Vera Pietra
Telaio tubo quadro 40x40 mm
Cash counter L200
Structure in glossy - matt - Real Stone faced panel
Frame in 40x40 mm squared tube
L.200 x P.90 x H.100 cm

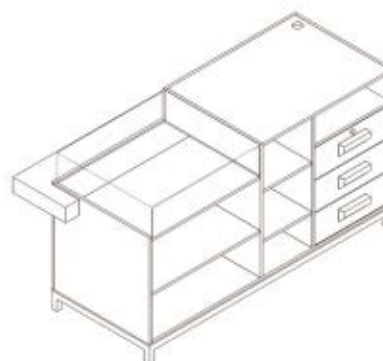


FINITURE INSERTO:
nobilitato lucido, opaco, laminato Vera Pietra.
INSET FINISHINGS:
Matt, glossy, Real Stone faced panel

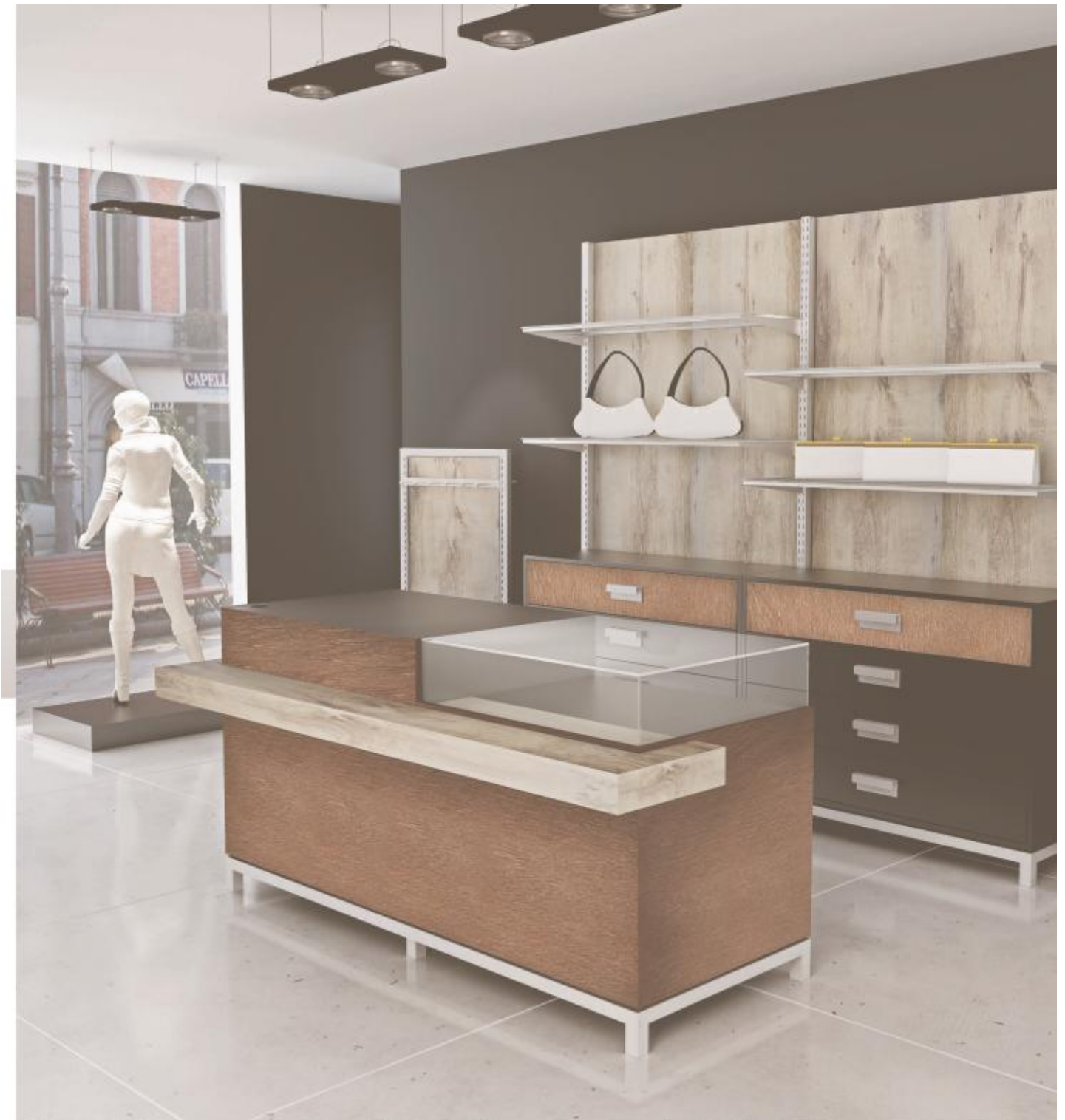


9BC20T/L-N-ST

Banco cassa L200 con teca
Struttura in nobilitato lucido - opaco - Vera Pietra
Telaio tubo quadro 40x40 mm
Cash counter L200 with glass case
Structure in glossy - matt - Real Stone faced panel
Frame in 40x40 mm squared tube
L.200 x P.90 x H.100 cm



FINITURE INSERTO:
nobilitato lucido, opaco, laminato Vera Pietra.
INSET FINISHINGS:
Matt, glossy, Real Stone faced panel



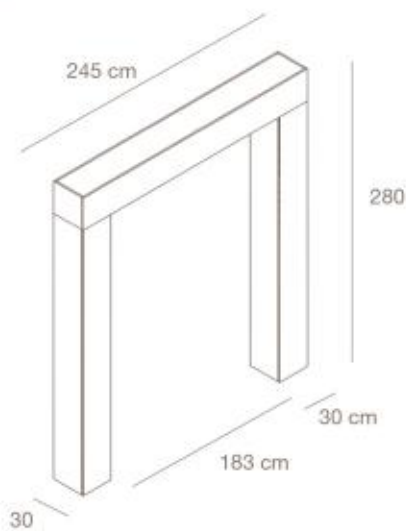
DITTA DISPLAY
 info@dittadisplay.ch
 www.dittadisplay.ch

TMC Galleria, Thurgauerstr. 119,
 8152 Glattpark / Opfikon ZH
 TEL 043 495 06 61 FAX 043 495 06 62

Ch. des Champs-Courbes 1,
 ZI En Vallaire Est, 1024 Ecublens VD
 TEL 021 691 12 12 FAX 021 691 13 13

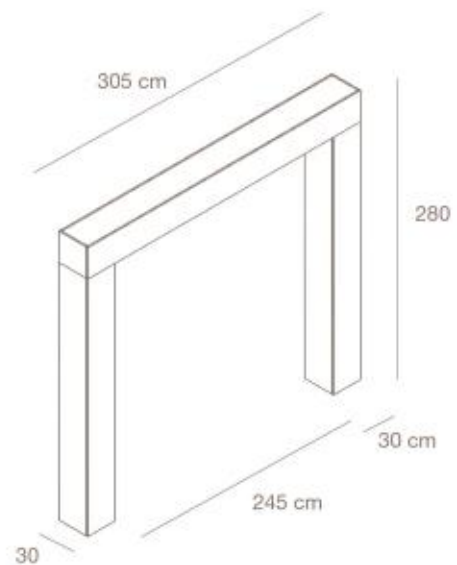


PORTALE
FOCAL POINT



9PO18/L-N-ST

Portale per modulo da 180
Struttura in nobilitato lucido - opaco - Vera Pietra
Focal point for 180 module
Structure in glossy - matt - Real Stone faced panel
L.245 x P.30 x H.280 cm



9PO24/L-N-ST

Portale per modulo da 240
Struttura in nobilitato lucido - opaco - Vera Pietra
Focal point for 240 module
Structure in glossy - matt - Real Stone faced panel
L.305 x P.30 x H.280 cm

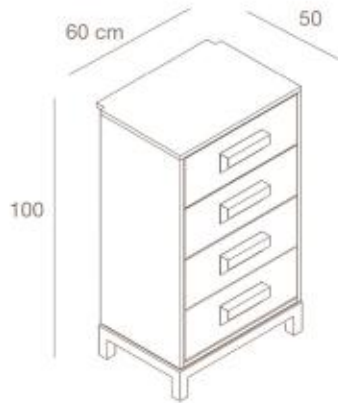
9PO18LED/L-N-ST

Portale per modulo da 180 con LED ad incasso
Struttura in nobilitato lucido - opaco - Vera Pietra
Focal point for 180 module with recessed LED
Structure in glossy - matt - Real Stone faced panel
L.245 x P.30 x H.280 cm

9PO24LED/L-N-ST

Portale per modulo da 240 con LED ad incasso
Struttura in nobilitato lucido - opaco - Vera Pietra
Focal point for 240 module with recessed LED
Structure in glossy - matt - Real Stone faced panel
L.305 x P.30 x H.280 cm

MODULO RETRO CASSA
BACK-CASH MODULE



9RC6/L-N

Modulo retro cassa L60
Struttura in nobilitato lucido - opaco
Telaio tubo quadro 40x40 mm
Back-cash module L60
Structure in glossy - matt faced panel
Frame in 40x40 mm squared tube
L.60 x P.50 x H.100 cm

*
Possibilità di scegliere la combinazione di finiture di top e frontale cassetto.
It's possible to choose the combination for top and frontal drawer finishings



9RC12/L-N

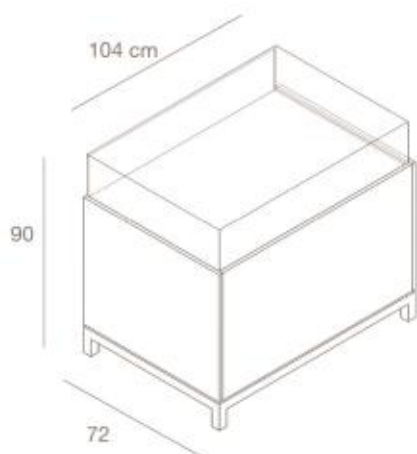
Modulo retro cassa L120
Struttura in nobilitato lucido - opaco
Telaio tubo quadro 40x40 mm
Back-cash module L120
Structure in glossy - matt faced panel
Frame in 40x40 mm squared tube
L.120 x P.50 x H.100 cm

*
Possibilità di scegliere la combinazione di finiture di top e frontale cassetto.
It's possible to choose the combination for top and frontal drawer finishings



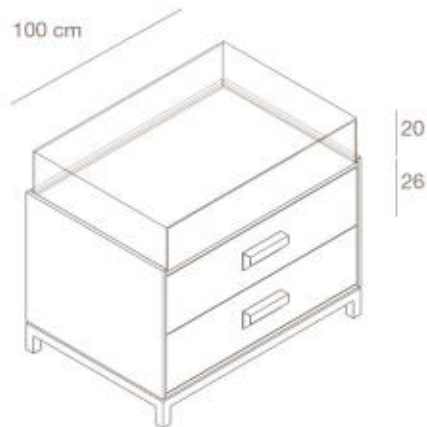


ESPOTECA
EXPOTEQUE



9ET/L-N-ST

Esoteca
Struttura in nobilitato lucido - opaco - Vera Pietra
Telaio tubo quadro 40x40 mm
Expoteque
Structure in glossy - matt - Real Stone faced panel
Frame in 40x40 mm squared tube
L.104 x P.72 x H.90 cm

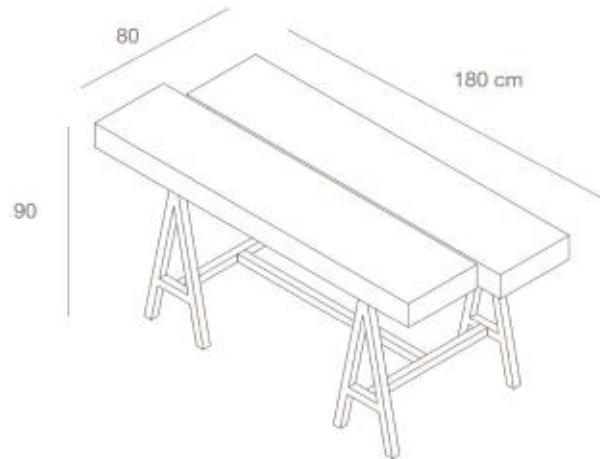


★
Possibilità di scegliere la finitura di frontale cassetto.
It's possible to choose the frontal drawer finishings

TAVOLO ESPOSITIVO
DISPLAY TABLE

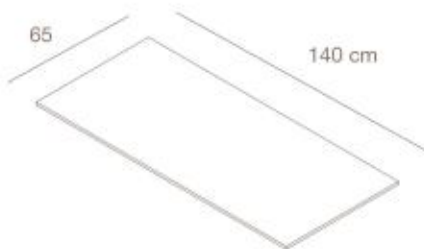
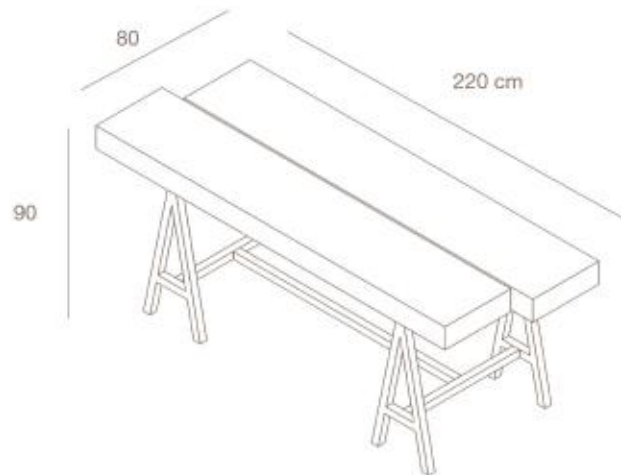
9TA18/L-N-ST

Tavolo espositivo L180
Piano espositivo in nobilitato lucido - opaco - vera Pietra
Telaio tubo quadro 40x40 mm
Display table L180
Display surface in glossy - matt - Real Stone faced panel
Frame in 40x40 mm squared tube
L.180 x P.80 x H.90 cm



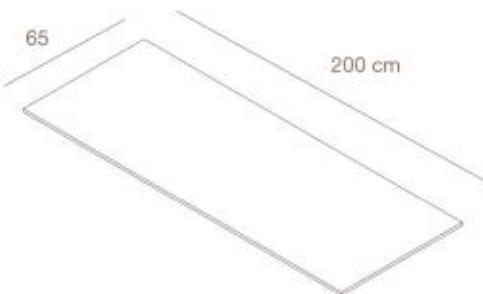
9TA22/L-N-ST

Tavolo espositivo L220
Piano espositivo in nobilitato lucido - opaco - vera Pietra
Telaio tubo quadro 40x40 mm
Display table L220
Display surface in glossy - matt - Real Stone faced panel
Frame in 40x40 mm squared tube
L.220 x P.80 x H.90 cm



9PTA18/L-N-ST

Piano inferiore per tavolo espositivo
in nobilitato lucido - opaco - Vera Pietra
Lower shelf for display table
in glossy - matt - Real Stone faced panel
L.140 x P.65 x H.1,8 cm



9PTA22/L-N-ST

Piano inferiore per tavolo espositivo
in nobilitato lucido - opaco - Vera Pietra
Lower shelf for display table
in glossy - matt - Real Stone faced panel
L.200 x P.65 x H.1,8 cm

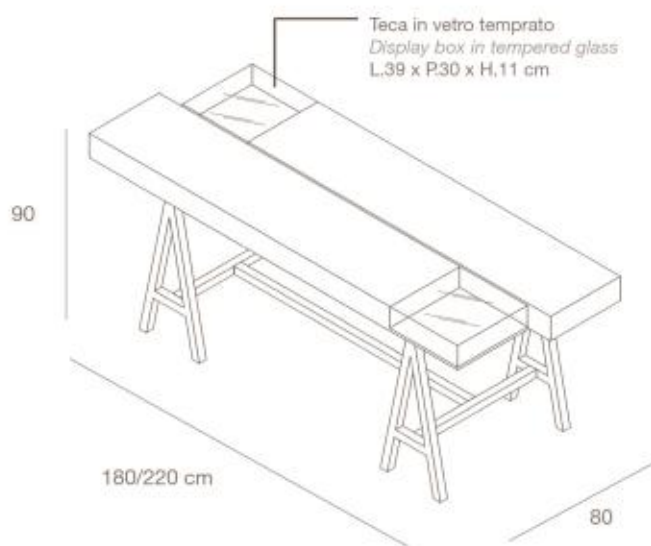


TAVOLO ESPOSITIVO
DISPLAY TABLE



Finiture indipendenti per entrambi
 i piani espositivi e per i relativi frontali
*Independent finishings choice for both
 the upper shelf displays and their frontal*

Tre diverse possibilità di affiancamento dei piani espositivi superiori
Three different choices of alignment for the upper display shelf



9TA18TECA/L-N-ST

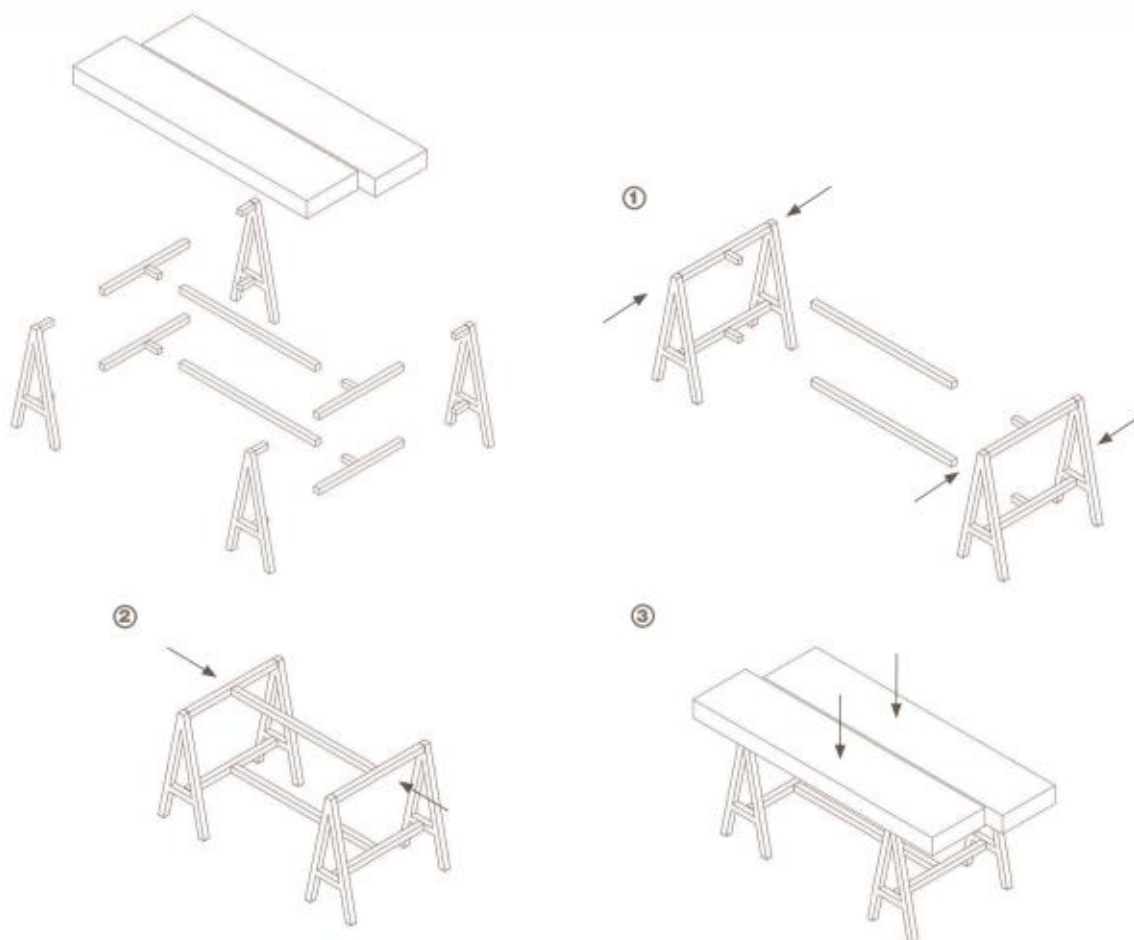
Tavolo espositivo L180 con teche
 Piano espositivo in nobilitato lucido - opaco - vera Pietra
 Telaio tubo quadro 40x40 mm
*Display table L180 with glass case
 Display surface in glossy - matt - Real Stone faced panel
 Frame in 40x40 mm squared tube
 L.180 x P.80 x H.90 cm*

9TA22TECA/L-N-ST

Tavolo espositivo L220 con teche
 Piano espositivo in nobilitato lucido - opaco - vera Pietra
 Telaio tubo quadro 40x40 mm
*Display table L220 with glass case
 Display surface in glossy - matt - Real Stone faced panel
 Frame in 40x40 mm squared tube
 L.220 x P.80 x H.90 cm*



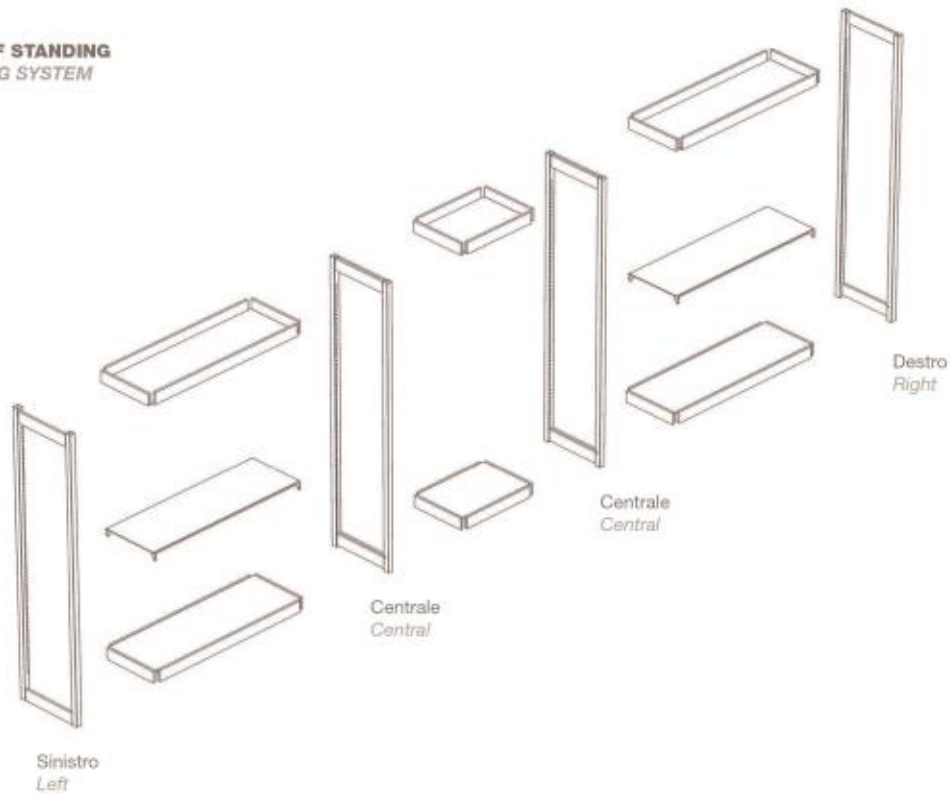
Facile da assemblare
Easy to assemble



13



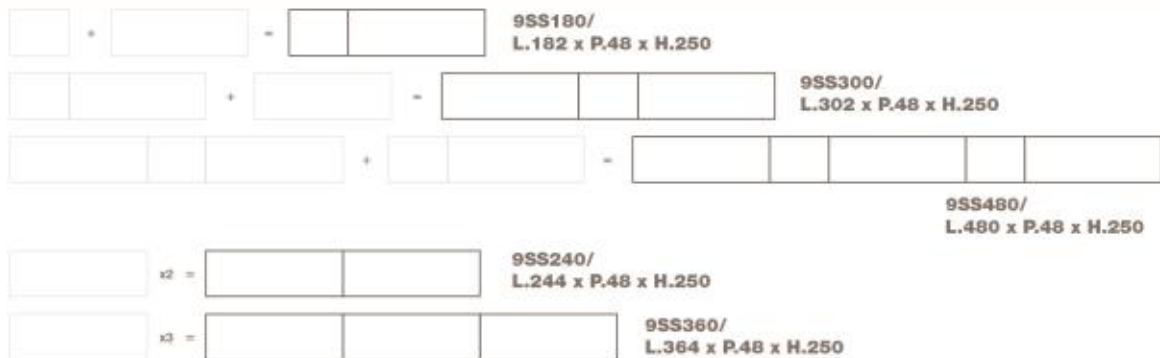
SISTEMA SELF STANDING
SELF STANDING SYSTEM



Facile da assemblare (vedi istruzioni pag 48)
Easy to assemble (see instructions pag 48)

Infinite combinazioni tra modulo e modulo
Many solutions between module and module

Grande versatilità nell'utilizzo
Large versatility employment



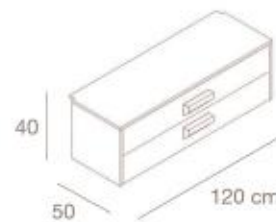
ACCESSORI
ACCESSORIES



9RMSS60
Coppia sostegni per mensola per self standing in metallo
Pair of holder for self standing shelf in metal
L.58 x P.4 x H.7 cm



9RMSS120
Coppia sostegni per mensola per self standing in metallo
Pair of holder for self standing shelf in metal
L.118 x P.4 x H.7 cm



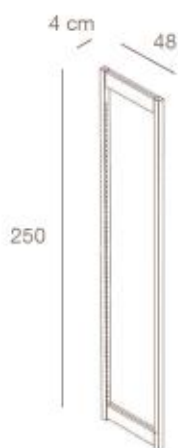
9CASS120/L-N
Cassettiera per self standing finitura in nobilitato lucido - opaco
Chest of drawers for self standing in glossy - matt faced panel
L.120 x P.50 x H.40 cm

FINITURE FRONTALE CASSETTO:
Nobilitato lucido, opaco, laminato Vera Pietra.
INSET FINISHINGS:
Matt, glossy, Real Stone faced panel

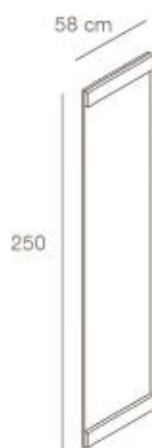
SISTEMA SELF STANDING
SELF STANDING SYSTEM



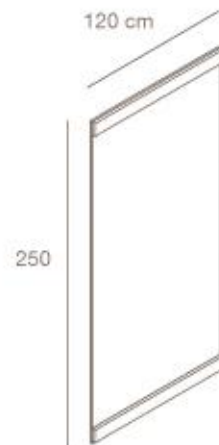
9SS DX-SX
Nr.1 spalla destra o sinistra per self standing telaio tubo quadro 40x40 mm
Nr.1 structure left or right for self standing frame in 40x40 mm squared tube L.4 x P.48 x H.250 cm



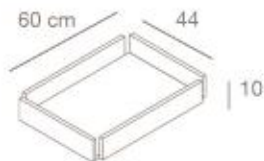
9SS CX
Spalla centrale per self standing telaio tubo quadro 40x40 mm
Structure central for self standing frame in 40x40 mm squared tube L.4 x P.48 x H.250 cm



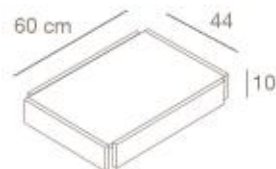
9PASS60/L-N-ST
Schiena self standing L58 in nobilitato lucido - opaco - Vera Pietra
Back for self standing module L.58 in glossy - matt - Real Stone faced panel L.58 x H.250 x SP.1,8 cm



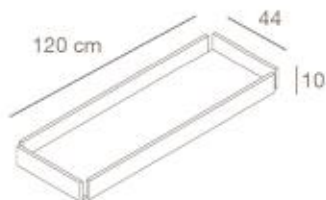
9PASS120/L-N-ST
Schiena self standing L120 in nobilitato lucido - opaco - Vera Pietra
Back for self standing module L120 in glossy - matt - Real Stone faced panel L.120 x H.250 x SP.1,8 cm



9TOPSS60/L-N
Top per self standing L60 Finitura in nobilitato lucido - opaco
Top for self standing L60 in glossy - matt faced panel L.60 x P.44 x H.10 cm



9BASS60/L-N
Pedana per self standing L60 in nobilitato lucido - opaco
Platform for self standing L60 in glossy - matt faced panel L.60 x P.44 x H.10 cm



9TOPSS120/L-N
Top per self standing L120 Finitura in nobilitato lucido - opaco
Top for self standing L120 in glossy - matt faced panel L.120 x P.44 x H.10 cm



9BASS120/L-N
Pedana per self standing L120 in nobilitato lucido - opaco
Platform for self standing L120 in glossy - matt faced panel L.120 x P.44 x H.10 cm

LED
LED



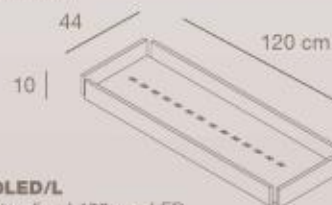
9LED SET

Set completo LED per modulo con barra elettrificata L220cm, trasformatore DC70W12V, cablaggio, interruttore
Complete LED set for element with electric rail L220, power transformer DC70W12V, connections, switch



9TOPSS60LED/L

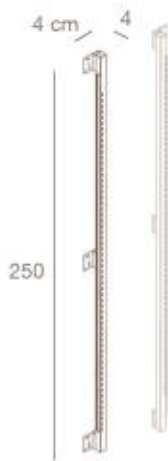
Top per self standing L60 con LED Finitura in nobilitato lucido - opaco - Vera Pietra
Top for self standing L60 with LED in glossy - matt - Real Stone faced panel L.60 x P.44 x H.10 cm



9TOPSS120LED/L

Top per self standing L120 con LED Finitura in nobilitato lucido - opaco - Vera Pietra
Top for self standing L120 with LED in glossy - matt - Real Stone faced panel L.120 x P.44 x H.10 cm

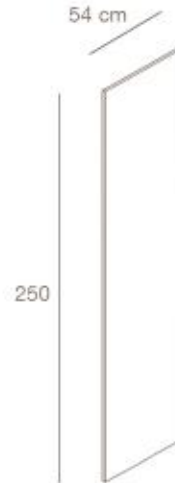
SISTEMA A PARETE
WALL SYSTEM



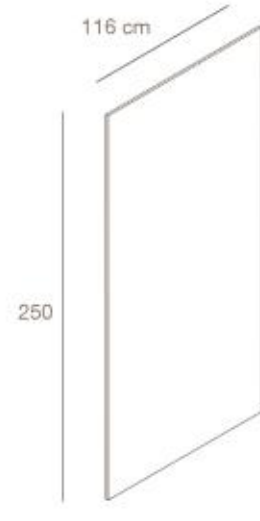
9EP DX-SX
Nr.1 montante a parete destro o sinistro, tubo quadro 40x40 mm
Nr.1 wall mounted pole left or right frame in 40x40 mm squared tube
L.4 x P.4 x H.250 cm



9EP CX
Montante a parete centrale
Tubo quadro 40x40 mm
Wall mounted central pole frame in 40x40 mm squared tube
L.4 x P.4 x H.250 cm



9SCEP60/L-N-ST
Schiena per modulo a parete L60 in nobilitato lucido - opaco - Vera Pietra
Back for wall mounted module L60 in glossy - matt - Real Stone faced panel
L.54 x H.250 x SP.1,8 cm



9SCEP120/L-N-ST
Schiena per modulo a parete L120 in nobilitato lucido - opaco - Vera Pietra
Back for wall mounted module L120 in glossy - matt - Real Stone faced panel
L.116 x H.250 x SP.1,8 cm

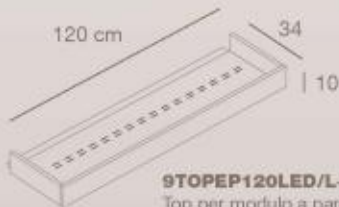
LED
LED



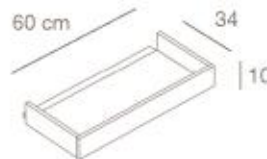
9LED SET
Set completo per LED con barra elettrificata L220cm, trasformatore DC70W12V, cablaggio, interruttore
Complete LED set with electric rail L220, power transformer DC70W12V, connections, switch



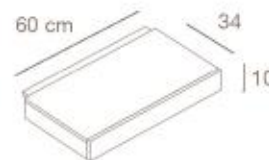
9TOPEP60LED/L-N-ST
Top per modulo a parete L60 con LED
Finitura in nobilitato lucido - opaco - Vera Pietra
Top for wall mounted L60 with LED in glossy - matt. and Real Stone faced panel
L.60 x P.44 x H.10 cm



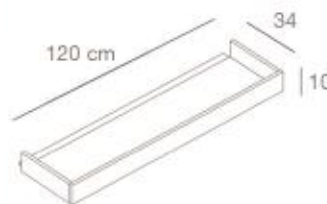
9TOPEP120LED/L-N-ST
Top per modulo a parete L120 con LED
Finitura in nobilitato lucido - opaco - Vera Pietra
Top for wall mounted L120 with LED in glossy - matt. and Real Stone faced panel
L.120 x P.44 x H.10 cm



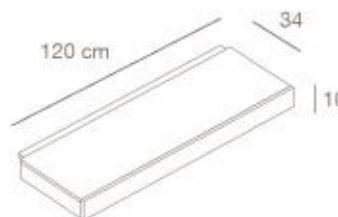
9TOPEP60/L-N
Top per modulo parete L60 in nobilitato lucido - opaco
Top for wall mounted module L60 in glossy - matt faced panel
L.60 x P.34 x H.10 cm



9BAEP60/L-N
Pedana per modulo parete L60 in nobilitato lucido - opaco
Platform for wall mounted module L60 in glossy - matt faced panel
L.58 x P.45 x H.13 cm



9TOPEP120/L-N
Top per modulo a parete L120 in nobilitato lucido - opaco
Top for wall mounted module L120 in glossy - matt faced panel
L.120 x P.34 x H.10 cm



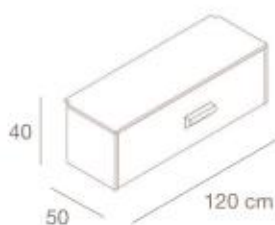
9BAEP120/L-N
Pedana per modulo a parete L120 in nobilitato lucido - opaco
Platform for wall mounted L120 in glossy - matt faced panel
L.120 x P.45 x H.13



Facile da assemblare (vedi istruzioni pag 48)
Easy to assemble (see instructions pag 48)

Infinite combinazioni tra modulo e modulo
Many solutions between module and module

Grande versatilità nell'utilizzo
Large versatility employment



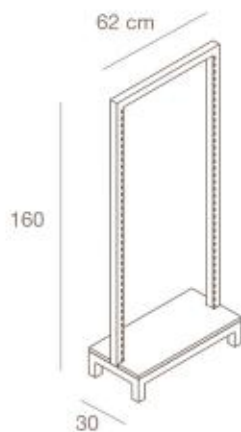
9CAEP120/L - N

Cassettiera per modulo a parete L120
 finitura in nobilitato lucido - opaco
*Chest of drawers for wall mounted L120
 in glossy - matt faced panel
 L.120 x P.50 x H.40 cm*

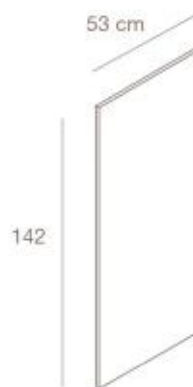
FINITURE FRONTALE CASSETTO:
 nobilitato lucido, opaco, laminato Vera Pietra.
INSET FINISHINGS:
 Matt, glossy, Real Stone faced panel



PORTA CINTURE
BELT HOLDER

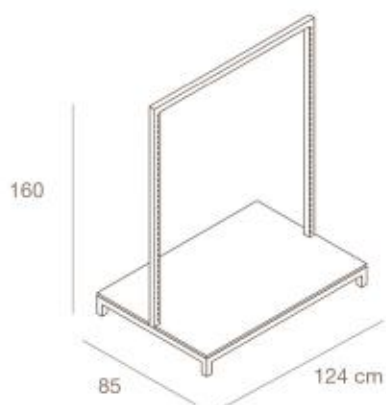


9PC/L-N
Portacinture L62
telaio tubo quadro 40x40 mm
Base in nobilitato lucido - opaco
Belt holder L62
frame in 40x40 squared tube
platform in glossy - matt faced panel
L.62 x P.30 x H.160 cm



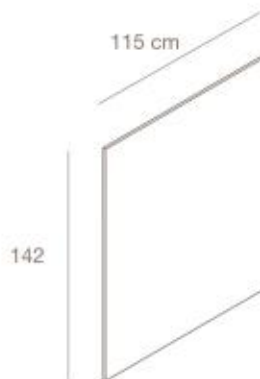
9PCSC/L-N-ST
Schiena per portacinture L53
in nobilitato lucido - opaco - Vera Pietra
Back for belt holder L53
in glossy - matt - Real Stone faced panel
L.53 x H.142 x SP.1,8 cm

ISOLA AUTOPORTANTE
SELF-STANDING ISLAND



9IS/L-N

Isola autoportante
telaio tubo quadro 40x40 mm
Base in nobilitato lucido - opaco
Self standing island
frame in 40x40 squared tube
platform in glossy - matt faced panel
L.124 x 85 x H.160 cm



9ISSC/L-N-ST

Schiena per isola autoportante
in nobilitato lucido - opaco - Vera Pietra
Back for self standing island
in glossy - matt - Real Stone faced panel
L.115 x H.142 x SP.1,8 cm



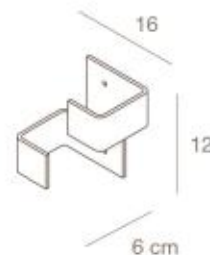
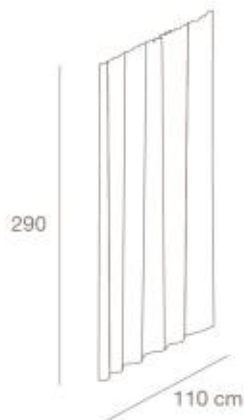




COMPLEMENTI PER CAMERINO
DRESSING ROOM COMPLEMENTS

9TE/TFT

Tenda in Taftà per camerino
 con binario in alluminio
 e distanziale per effetto onda
*Taftà curtain for dressing-room
 with aluminum rail and wave effect*
 L.110 x H.290 cm

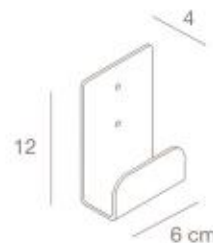


9RT

Reggitenda in metallo
*Curtain holder
 in metal*
 L.16 x P.6 x H.12 cm

9TACAM

Tappeto da interno camerino
 moquette grigio scuro
*Dressing room carpet
 moquette dark grey*
 L.110 x P.110 cm

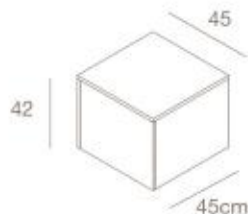


9AL

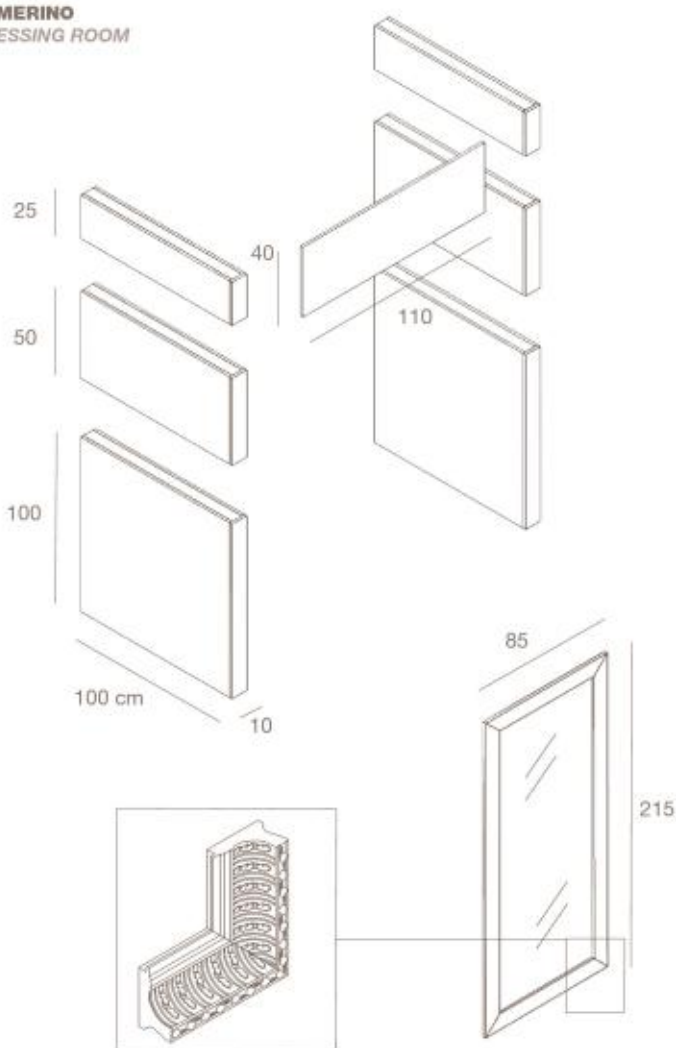
Appendiabiti large
 in metallo
*Clothes hanger large
 in metal*
 L.6 x P.4 x H.12 cm

9SECAM/N-L-ST

Seduta interna per camerino
 in nobilitato lucido - opaco- Vera Pietra
*Inside chair for dressing room
 in glossy - matt - Real Stone faced panel*
 L.45 x P.45 x H.42 cm



CAMERINO
DRESSING ROOM



9FRCAM/L-N-ST

Frontale per camerino
in nobilitato lucido - opaco - Vera Pietra
*Front for dressing room
in glossy - matt - Real Stone faced panel*
L.110 x H.40 x Sp.1,8 cm

9CAM1/L-N

Modulo per parete camerino
in nobilitato lucido - opaco
*Dressing room module side wall
in glossy - matt faced panel*
L.10 x P.100 x H.100 cm

9CAM2/L-N

Modulo per parete camerino
in nobilitato lucido - opaco
*Dressing room module side wall
in glossy - matt faced panel*
L.10 x P.100 x H.50 cm

9CAM3/L-N

Modulo per parete camerino
in nobilitato lucido - opaco
*Dressing room module side wall
in glossy - matt faced panel*
L.10 x P.100 x H.25 cm

9MR/O

Specchio con cornice barocca
finitura oro antico
*Baroque mirror with antique
gold finishing*
L.85 x H.215 cm

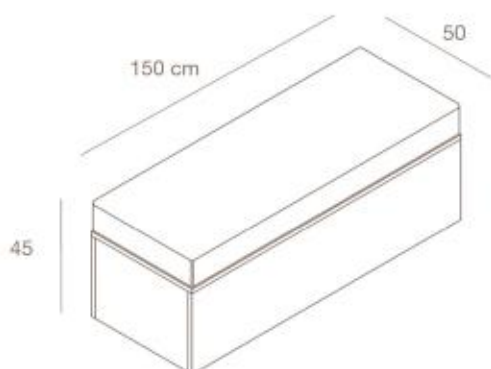
9MR/A

Specchio con cornice barocca
finitura argento antico
*Baroque mirror with antique
silver finishing*
L.85 x H.215 cm



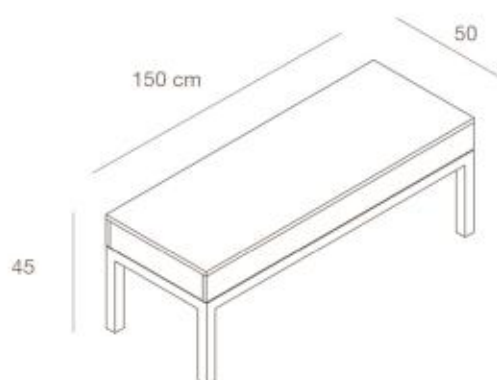


SEDUTE
SEATS



9PANC/L-N-ST

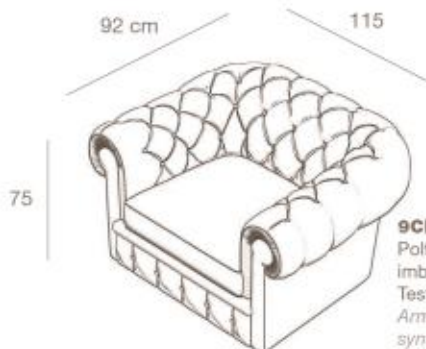
Panca con base chiusa
in nobilitato lucido - opaco - Vera Pietra
con seduta imbottita e rivestita in ecopelle
Testa di moro Vintage
*Bench with closed base
padded and covered with synthetic leather
in Vintage dark brown*
L.150 x P. 50 x H.45 cm



9PANA/L-N-ST

Panca con base aperta in nobilitato lucido -
opaco - Vera Pietra
telaio tubo quadro 40x40
*Bench with open base
in glossy - matt - Real Stone faced panel
Frame in 40x40 squared tube*
L.150 x P. 50 x H.45 cm

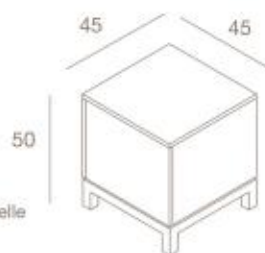
**SEDUTE
SEATS**



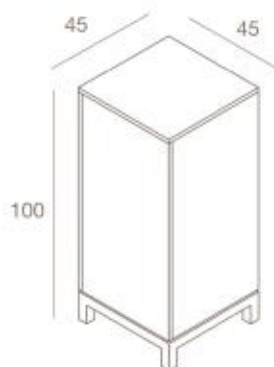
9CHES-S
Poltrona singola
imbottita e rivestita in ecopelle
Testa di moro Vintage
*Armchair padded and covered with
synthetic leather
in Vintage dark brown*
L.115 x P.92 x H.75cm



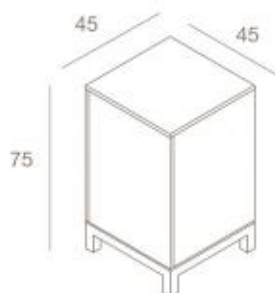
9CHES-L
Divano
imbottito e rivestito in ecopelle
Testa di moro Vintage
*Sofa
padded and covered with
synthetic leather in Vintage
dark brown*
L.160 x P.92 x H.75cm



9SGS/L-N-ST
Sgabello S in nobilitato
lucido - opaco - Vera Pietra
Struttura tubo quadro 40x40
*Stool S in glossy - matt - Real
Stone faced panel*
Frame in 40x40 squared tube
L.45 x P.45 x H.50cm



9SGL/L-N-ST
Sgabello L in nobilitato
lucido - opaco - Vera Pietra
Struttura tubo quadro 40x40
*Stool L in glossy - matt - Real
Stone faced panel*
Frame in 40x40 squared tube
L.45 x P.45 x H.100cm



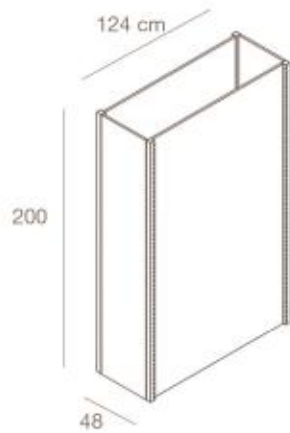
9SGM/L-N-ST
Sgabello M in nobilitato
lucido - opaco - Vera Pietra
Struttura tubo quadro 40x40
*Stool M in glossy - matt - Real
Stone faced panel*
Frame in 40x40 squared tube
L.45 x P.45 x H.75cm



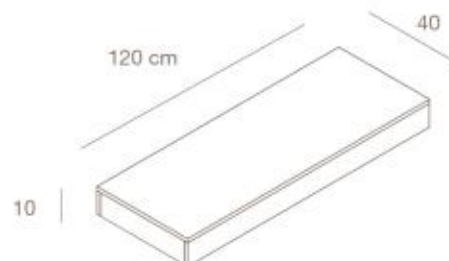




ESPOSITORE RETRO VETRINA
DISPLAY FOR SHOP WINDOWS



9RV/L-N-ST
 Espositore retro vetrina
 struttura in nobilitato lucido - opaco - Vera Pietra
Back-window display
 Structure in glossy - matt - Real Stone faced panel
 frame in 40x40mm squared panel
 L.124 x P.48 x H.200 cm



9PED/L-N-ST
 Pedana espositiva
 in nobilitato lucido - opaco - Vera Pietra
Base for display
 in glossy - matt - Real Stone faced panel
 L.120 x P. 40 x H.10 cm

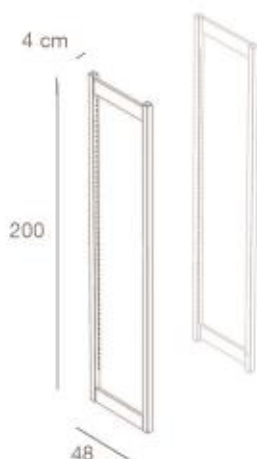
MODULO ESPOSITORE SELF STANDING DA VETRINA
SELF STANDING DISPLAY FOR WINDOW

9SSV DX-SX

Nr.1 spalla destra o sinistra per espositore self standing da vetrina telaio tubo quadro 40x40 mm

Nr.1 structure left or right for self standing window display module frame in 40x40 mm squared tube

L.48 x P.4 x H.200 cm

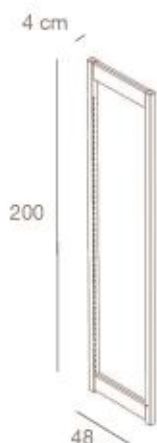


9SSV CX

Nr.1 spalla centrale per espositore self standing da vetrina telaio tubo quadro 40x40 mm

Nr.1 central structure for self standing window display module frame in 40x40 mm squared tube

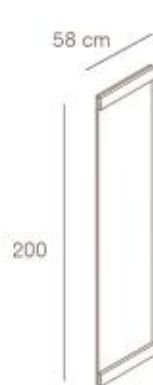
L.48 x P.4 x H.200 cm



9PASV60/L-N-ST

Schiena per espositore self standing da vetrina L60 in nobilitato lucido - opaco - Vera Pietra
Back for self standing window display module L60 in glossy - matt - Real Stone faced panel

L.58 x H.200 x SP.1,8 cm



9PASV120/L-N-ST

Schiena per espositore self standing da vetrina L120 in nobilitato lucido - opaco - Vera Pietra
Back for self standing window display module L120 in glossy - matt - Real Stone faced panel

L.120 x H.200 x SP.1,8 cm





9RM60
Reggimensola per espositore
a parete in metallo
*Shelf holder for wall mounted
system in metal*
L.56 x P.40 x H.6,5cm



9ML60/N-L-ST
Mensola in nobilitato
lucido-opaco-Vera Pietra
*Shelf in glossy-matt-Real Stone
faced panel*
L.58 x P.40 x SP.1,8cm



9ML60/LED N-L-ST
Mensola con LED in nobilitato
lucido-opaco-Vera Pietra
*Shelf with LED in glossy-matt-
Real Stone faced panel*
L.58 x P.40 x SP.1,8cm



9MV60
Mensola
in vetro temprato
Shelf in tempered glass
L.58 x P.40 x SP.0,8cm



9PB60
Barra portablister
in metallo
*Blister holder bar
in metal*
L.58 x P.4 x H.6,5cm



9AC60
Appendiera capo spalla
in metallo
*Coat hanger
in metal*
L.58 x P.32 x H.6,5cm



9AF60
Appendiera frontale
in metallo
*Frontal hanger
in metal*
L.58 x P.32 x H.6,5cm



9AC60/LED
Appendiera capo spalla con LED
in metallo
*Coat hanger with LED
in metal*
L.58 x P.30 x H.6,5cm.



9AF60/LED
Appendiera frontale con LED
in metallo
*Frontal hanger with LED
in metal*
L.58 x P.32 x H.6,5cm



9BL18
Porta blister in metallo
Blister hanger in metal
L.18 x Ø1cm



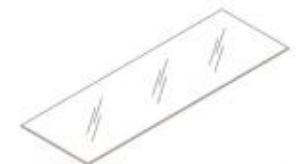
9RM120
Reggimensola per espositore
a parete in metallo
*Shelf holder for wall mounted
system in metal*
L.116 x P.40 x H.6,5 cm



9ML120/N-L-ST
Mensola in nobilitato
lucido-opaco-Vera pietra
*Shelf in glossy-matt-Real Stone
faced panel*
L.120 x P.40 x SP.1,8 cm



9ML120/LED N-L-ST
Mensola con LED in nobilitato
lucido-opaco-Vera Pietra
*Shelf with LED in glossy-matt-Real
Stone faced panel*
L.120 x P.40 x SP.1,8cm



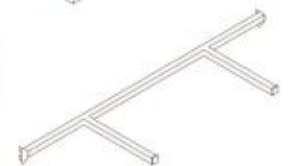
9MV120
Mensola
in vetro temprato
Shelf in tempered glass
L.120 x P.40 x SP.0,8cm



9PB120
Barra portablister
in metallo
*Blister holder bar
in metal*
L.120 x P.4 x H.6,5cm



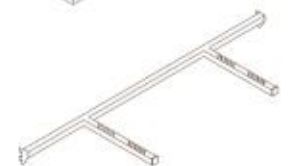
9AC120
Appendiera capo spalla
in metallo
*Coat hanger
in metal*
L.120 x P.32 x H.6,5cm



9AF120
Appendiera frontale
in metallo
*Frontal hanger
in metal*
L.120 x P.32 x H.6,5cm



9AC120/LED
Appendiera capo spalla con LED
in metallo
*Coat hanger with LED
in metal*
L.120 x P.30 x H.6,5cm



9AF120/LED
Appendiera frontale con LED
in metallo
*Frontal hanger with LED
in metal*
L.120 x P.32 x H.6,5cm

SISTEMA LED LED SYSTEM

L'applicazione della tecnologia LED ai sistemi modulari Linea9 permette di dare maggiore risalto al prodotto esposto in maniera sobria ed equilibrata.

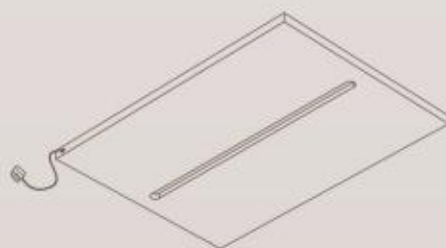
Ciascun modulo nella versione LED è dotato di alimentatore a basso voltaggio in grado di supportare contemporaneamente fino a 6 accessori dotati di LED. E' possibile posizionare l'alimentatore sia all'interno del cappello che sotto la pedana degli espositori, a seconda di dove è posizionata la presa dell'impianto elettrico del locale.

Appendere, mensole e cappelli; sono tutti dotati di alimentazione indipendente. Questo consente la massima libertà nella regolazione degli accessori all'interno di ogni singolo modulo.

The application of LED technology allows the modular Linea9 to give greater prominence to the products displayed in a sober and balanced way.

Each module in the version LED is equipped with a low voltage power supply able to simultaneously support up to 6 accessories fitted with LEDs. It's possible to place the power supply inside the top or under the platform of exhibitors, depending on where the electrical outlet is placed in the shop.

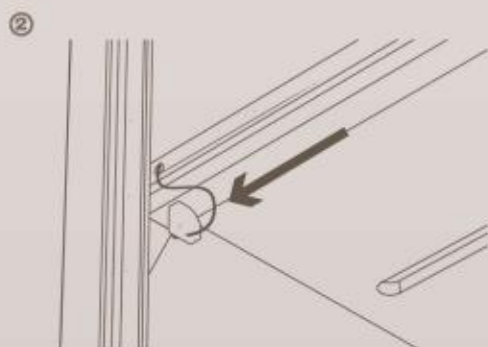
Hangers, brackets and tops, are all equipped with independent power supply. This allows maximum freedom in the adjustment of the accessories within each module.



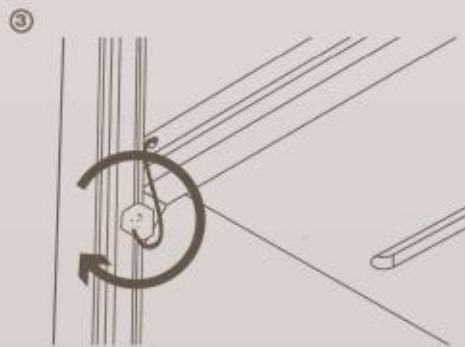
Mensola spedita completa, LED cablato
Shelf sent completed and LED plugged



Appoggiare la mensola sui relativi sostegni
Place the shelf over the holders



Inserire il connettore nella barra elettrificata
Insert the plug in the rail



Ruotare il connettore fino al click.
Turn the plug till click.

Selezione
TESTA ROVERE



36 | LINEANOVE

DITTA DISPLAY
info@dittadisplay.ch
www.dittadisplay.ch

TMC Galleria, Thurgauerstr. 119,
8152 Glattpark / Opfikon ZH
TEL 043 495 06 61 FAX 043 495 06 62

Ch. des Champs-Courbes 1,
ZI En Vallaire Est, 1024 Ecublens VD
TEL 021 691 12 12 FAX 021 691 13 13



9BC18T-TR/L-N-ST

Banco cassa L180 con teca

Struttura in nobilitato lucido - opaco - Vera Pietra

Fianchi stampa testa rovere

Telaio tubo quadro 40x40 mm

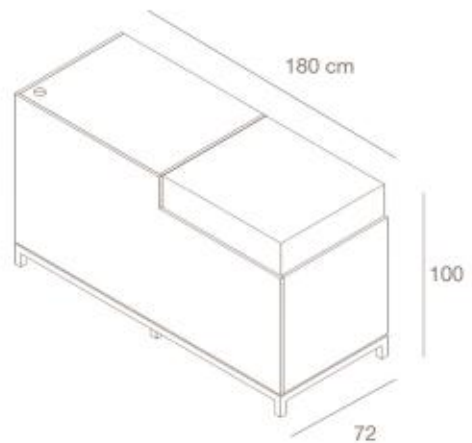
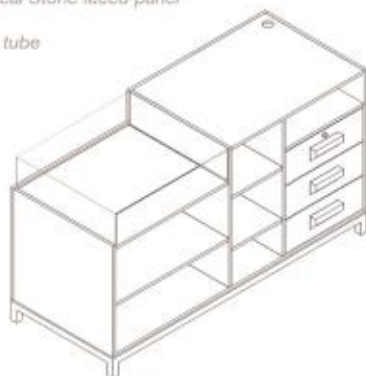
Cash counter L180 with glass case

Structure in glossy - matt - Real Stone faced panel

Sides in printed oak head

Frame in 40x40 mm squared tube

L.180 x P.72 x H.100 cm

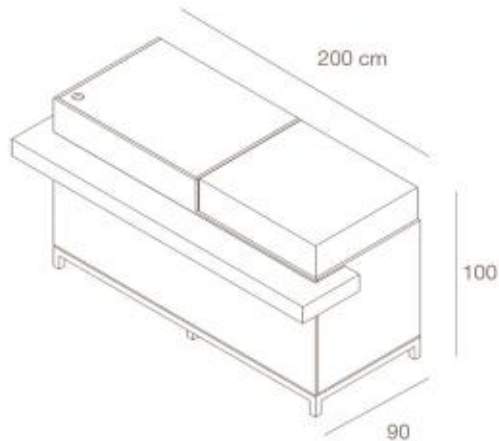


ATTENZIONE - ATTENTION

Le superfici con finitura stampata testa rovere sono soggette a diverse centrature della texture
Printed oak head finishing surfaces are random texture fitted

9BC20T-TR/L-N-ST

Banco cassa L200 con teca
Struttura in nobilitato lucido - opaco - Vera Pietra
Fianchi inserto stampa testa rovere
Telaio tubo quadro 40x40 mm
Cash counter L200 with glass case
Structure in glossy - matt - Real Stone faced panel
Inset sides in printed oak head
Frame in 40x40 mm squared tube
L.200 x P.90 x H.100 cm





9TA18-TR/L-N-ST

Tavolo espositivo L180
 Piano espositivo in nobilitato lucido-opaco-Vera Pietra
 Fianchi stampa testa rovere
 Telaio tubo quadro 40x40 mm
Display table L180
Display surface in glossy - matt - Real Stone faced panel
with sides in printed oak head
Frame in 40x40 mm squared tube
 L.180 x P.80 x H.90 cm

9PANC-TR/L - N - ST

Panca con base chiusa
 in nobilitato lucido - opaco - Vera Pietra con
 fianchi stampa testa rovere
Bench with closed base in glossy - matt
faced panel with sides in printed oak head
 L.150 x P. 50 x H.45 cm

9ET-TR/L-N-ST

Espoteca
 Struttura in nobilitato lucido-opaco- Vera Pietra
 Fianchi stampa testa rovere
 Telaio tubo quadro 40x40 mm
Expoteque
Structure in glossy - matt - faced-Real Stone faced
panel sides in printed oak head
Frame in 40x40 mm squared tube
 L.104 x P.72 x H.90 cm

9PANA-TR/L - N - ST

Panca con base aperta in nobilitato lucido -
 opaco, fianchi con stampa testa rovere
 telaio tubo quadro 40x40
Bench with open base
in glossy - matt faced panel
with sides in printed oak head
Frame in 40x40 squared tube
 L.150 x P. 50 x H.45 cm



40 | LINEANOVE

9SGLTR/L - N - ST

Sgabello L in nobilitato
lucido - opaco - Vera Pietra
top in stampa testa rovere
*Stool L in glossy - matt - Real
Stone faced panel
top in printed oak head
Frame in 40x40 squared tube
L.45 x P.45 x H.100cm*



9SGMTR/L - N - ST

Sgabello M in nobilitato
lucido - opaco - Vera Pietra
top in stampa testa rovere
*Stool M in glossy - matt - Real
Stone faced panel
top in printed oak head
Frame in 40x40 squared tube
L.45 x P.45 x H.75cm*

9SGSTR/L - N - ST

Sgabello S in nobilitato
lucido - opaco - Vera Pietra
top in stampa testa rovere
*Stool S in glossy - matt - Real
Stone faced panel
top in printed oak head
Frame in 40x40 squared tube
L.45 x P.45 x H.50cm*

ATTENZIONE - ATTENTION

Le superfici con finitura stampata testa rovere sono soggette a diverse centrature della texture
Printed oak head finishing surfaces are random texture fitted

NOBILITATI
FACED PANELS



NERO LUCIDO
GLOSSY BLACK



BIANCO LUCIDO
GLOSSY WHITE



NERO
BLACK



BIANCO
WHITE



ABETE GESSATO
CHALKY FIR



ROVERE TAVOLATO
PLANKED OAK



LAMIERA OSSIDATA
OXIDIZED SHEED



CEMENTO
CONCRETE

FINITURE "VERA PIETRA"
"REAL STONE" FINISHINGS



ARGENTO



COBRE NEW



AURO



D_BLACK

FINITURE TESSUTI
FABRIC FINISHINGS



VELLUTO BEIGE
VELVET BEIGE



VELLUTO ROSSO
VELVET RED



VELLUTO NERO
VELVET BLACK



TAFTA' CRINKLE NEWCREAM
TAFTA' CRINKLE NEWCREAM



TAFTA' CRINKLE GRIGIO
TAFTA' CRINKLE GREY



TAFTA' CRINKLE BORDEAUX
TAFTA' CRINKLE BORDEAUX



TAFTA' CRINKLE GREEN
TAFTA' CRINKLE GREEN

FINITURE METALLO
METAL FINISHINGS



FERRO GREZZO FINITURA TRASPARENTE
RAW IRON TRANSPARENT FINISHING



SILVER
SILVER



RUGGINE
RUSTY

ACCESSORI
ACCESSORIES



VETRO TEMPERATO TRASPARENTE
CLEAR TEMPERED GLASS

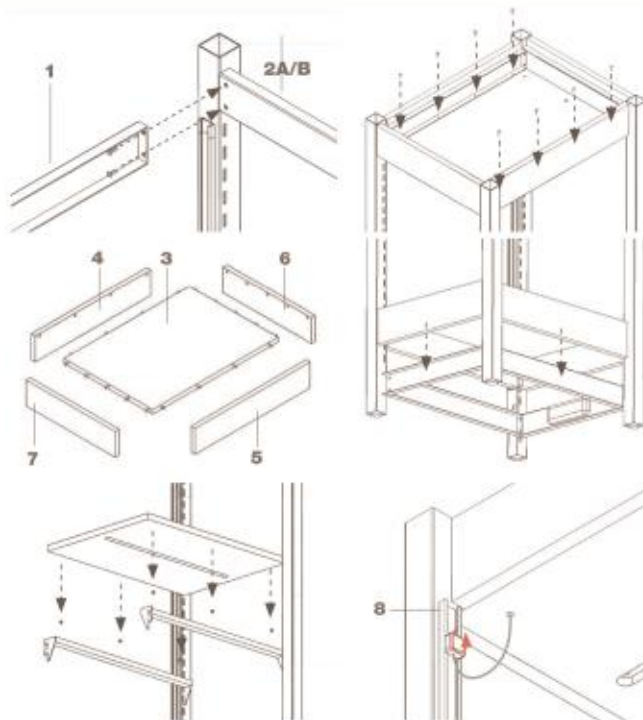
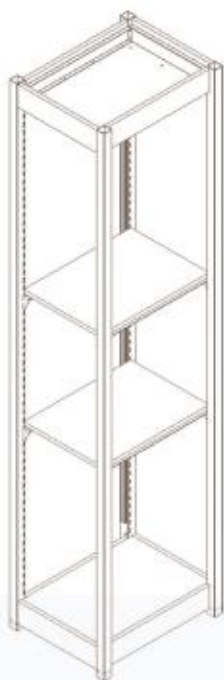
ECOPELLE
SYNTHETIC LEATHER



TESTA DI MORO VINTAGE
DARK BROWN VINTAGE

MONTAGGIO
ASSEMBLY

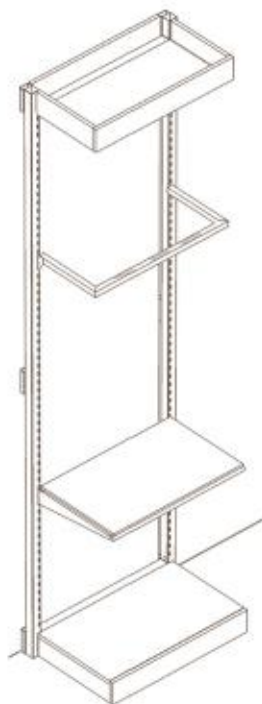
ESPOSITORE SELF-STANDING
SELF STANDING DISPLAY



Avvitare i 4 traversi (1) sulle spalle DX (2A) e SX (2B) usando viti da mm 6x15. Assemblare tutti gli elementi (top e base) e inserirli nella struttura in metallo. Fissare l'elemento 3 (provvisto di LED) ai traversi con le apposite viti e con il cavo orientato verso il binario elettrificato (8). Unire i frontali 6 e 7. Per la base ripetere le operazioni anche per la copertura inferiore.

Screw the 4 cross (1) DX on the shoulders (2A) and SX (2B) using screws 6x15 mm. Assemble all the elements (top e base) and place them in the metal structure. Secure the element 3 (by LED) to the crosspieces with the screws and the cable oriented towards the electrified track (8). Join the fronts 6 and 7. For the base repeat the operations for the bottom cover.

ESPOSITORE SELF-STANDING
SELF STANDING DISPLAY



Fissare ai montanti (1 per destro o sinistro e 2 per intermedio) le staffe (A per destro o sinistro e B per intermedio). Adagiare a terra i due montanti e fissarli tra di loro con almeno due accessori. Sollevare ed adagiare alla parete la struttura, fissare a parete la struttura tramite tasselli attraverso le staffe. Togliere gli accessori, inserire il pannello di fondo e fissarlo con le staffe in dotazione. Riposizionare gli accessori e allestire la struttura a piacere.

Fixing to the uprights (1 for right or left and 2 for intermediate) the brackets (A to the left or right and B for intermediate). Lay down on the ground the two uprights and fix between them with at least two accessories. Lift up and rest on the wall structure, fixed to the wall structure with bolts through the brackets. Remove the accessories, insert the bottom panel and secure with the supplied brackets. Replace accessories and set up the structure as desired.

9|LINEANOVE - PRICE LIST

CODE	DESCRIPTION	PRICE	JUST IN TIME	PAGE
CASH COUNTER				
9BC18/N	Cash counter with external structure and top in matt faced panel. Internal structure in matt faced panel. With internal compartments and drawers. Basement in metal square tube. L.180xP.72xH.100cm	2'281.00		5
9BC18/L	Cash counter with external structure and top in glossy faced panel (WHITE/BLACK). Internal structure in matt faced panel. With internal compartments and drawers. Basement in metal square tube. L.180xP.72xH.100cm	2'560.00		5
9BC18/ST	Cash counter with external structure covered with Real Stone veneer. Top in matt faced panel. Internal structure in matt faced panel. With internal compartments and drawers. Basement in metal square tube. L.180xP.72xH.100cm	3'243.00		5
9BC18T/N	Cash counter with external structure and top in matt faced panel. Internal structure in matt faced panel. With internal compartments and drawers. Basement in metal square tube. With glass case. L.180xP.72xH.100cm.	2'551.00		5
9BC18T/L	Cash counter with external structure and top in glossy faced panel (WHITE/BLACK). Internal structure in matt faced panel. With internal compartments and drawers. Basement in metal square tube. With glass case. L.180xP.72xH.100cm	2'830.00		5
9BC18T/ST	Cash counter with external structure covered with Real Stone veneer. Top in matt faced panel. Internal structure in matt faced panel. With internal compartments and drawers. Basement in metal square tube. With glass case. L.180xP.72xH.100cm	3'513.00		5
CASH COUNTER WITH INSET				
9BC20/N	Cash counter with external structure and top in matt faced panel. Internal structure in matt faced panel. With internal compartments and drawers. Basement in metal square tube. L.200xP.90xH.100cm	2'403.00		6
9BC20/L	Cash counter with external structure and top in glossy faced panel (WHITE/BLACK). Internal structure in matt faced panel. With internal compartments and drawers. Basement in metal square tube. L.200xP.90xH.100cm	2'697.00		6
9BC20/ST	Cash counter with external structure covered with Real Stone veneer. Top in matt faced panel. Internal structure in matt faced panel. With internal compartments and drawers. Basement in metal square tube. L.200xP.90xH.100cm	3'418.00		6
9BC20T/N	Cash counter with external structure and top in matt faced panel. Internal structure in matt faced panel. With internal compartments and drawers. Basement in metal square tube. With glass case. L.200xP.90xH.100cm	2'688.00		6
9BC20T/L	Cash counter with external structure and top in glossy faced panel (WHITE/BLACK). Internal structure in matt faced panel. With internal compartments and drawers. Basement in metal square tube. With glass case. L.200xP.90xH.100cm	2'982.00		6
9BC20T/ST	Cash counter with external structure covered with Real Stone veneer. Top in matt faced panel. Internal structure in matt faced panel. With internal compartments and drawers. Basement in metal square tube. With glass case. L.200xP.90xH.100cm	3'703.00		6
INSET FINISHINGS				
MATT INSET	Matt faced panel inset L.200cm.	309.00		6
GLOSSY INSET	Glossy faced panel inset (WHITE/BLACK) L.200cm.	399.00		6
REAL STONE INSET	Real Stone veneered inset L.200cm.	663.00		6
FOCAL POINT				
9PO18/N	Focal point for L.180 module. Structure in matt faced panel L.245xP.30xH.280cm	1'213.00		8
9PO18/L	Focal point for L.180 module. Structure in glossy faced panel (WHITE/BLACK) L.245xP.30xH.280cm	1'460.00		8
9PO18/ST	Focal point for L.180 module. External structure in Real Stone veneered. L.245xP.30xH.280cm	2'256.00		8
9PO18LED/N	Focal point for L.180 module with N.5 LED lamps (with power supplier). Structure in matt faced panel. L.245xP.30xH.280cm	1'582.00		8

9PO18LED/L	Focal point for L.180 module with N.5 LED lamps (with power supplier). Structure in glossy faced panel (WHITE/BLACK). L.245xP.30xH.280cm	1'829.00	8
9PO18LED/ST	Focal point for L.180 module with N.5 LED lamps (with power supplier). External structure in Real Stone veneered. L.245xP.30xH.280cm	2'585.00	8
9PO24/N	Focal point for L.240 module. Structure in matt faced panel L.305xP.30xH.280cm	1'292.00	8
9PO24/L	Focal point for L.240 module. Structure in glossy faced panel (WHITE/BLACK) L.305xP.30xH.280cm	1'728.00	8
9PO24/ST	Focal point for L.240 module. External structure in Real Stone veneered. L.305xP.30xH.280cm	2'606.00	8
9PO24LEDIN	Focal point for L.240 module with N.6 LED lamps (with power supplier). Structure in matt faced panel. L.305xP.30xH.280cm	1'706.00	8
9PO24LED/L	Focal point for L.240 module with N.6 LED lamps (with power supplier). Structure in glossy faced panel (WHITE/BLACK). L.305xP.30xH.280cm	2'142.00	8
9PO24LED/ST	Focal point for L.240 module with N.6 LED lamps (with power supplier). External structure in Real Stone veneered. L.305xP.30xH.280cm	3'021.00	8

BACK CASH MODULE			
9RC6/N	Back cash module with 4 drawers. Structure in matt faced panel. Basement in square tube in metal. With metal handle. L.60xP.50xH.100cm	877.00	9
9RC6/L	Back cash module with 4 drawers. Structure in glossy faced panel (WHITE/BLACK). Basement in square tube in metal. With metal handle. L.60xP.50xH.100cm	960.00	9
9RC12/N	Back cash module with 4 drawers. Structure in matt faced panel. Basement in square tube in metal. With metal handle. L.120xP.50xH.100cm	1'113.00	9
9RC12/L	Back cash module with 4 drawers. Structure in glossy faced panel (WHITE/BLACK). Basement in square tube in metal. With metal handle. L.120xP.50xH.100cm	1'234.00	9
It is possible to choose the combination for top and frontal drawer finishing			

EXPOTEQUE			
9ET/N	Expoteque with structure in matt faced panel with two drawers. With tempered glass case. Basement in metal square tube. With metal handle. L.104xP.72xH.90cm	1'059.00	10
9ET/L	Expoteque with structure in glossy faced panel (WHITE/BLACK) with two drawers. With tempered glass case. Basement in metal square tube. With metal handle. L.104xP.72xH.90cm	1'204.00	10
9ET/ST	Expoteque with external surfaces in Real Stone veneered with two drawers. With tempered glass case. Basement in metal square tube. With metal handle. L.104xP.72xH.90cm	1'730.00	10
It is possible to choose the frontal drawer finishing			

DISPLAY TABLE			
9TA18/N	Display table with double top in matt faced panel. With structure in metal square tube. L.180xP.80xH.90cm	1'401.00	11
9TA18/L	Display table with double top in glossy faced panel (WHITE/BLACK). With structure in metal square tube. L.180xP.80xH.90cm	1'516.00	11
9TA18/ST	Display table with double top in Real Stone veneered. With structure in metal square tube. L.180xP.80xH.90cm	1'958.00	11
9PTA18/N	Lower shelf for display table in matt faced panel. L.140xP.65cm sp.18mm	93.00	11
9PTA18/L	Lower shelf for display table in glossy faced panel (WHITE/BLACK). L.140xP.65cm sp.18mm	123.00	11
9PTA18/ST	Lower shelf for display table in Real Stone veneered. L.140xP.65cm sp.18mm	290.00	11
9TA22/N	Display table with double top in matt faced panel. With structure in metal square tube. L.220xP.80xH.90cm	1'492.00	11
9TA22/L	Display table with double top in glossy faced panel (WHITE/BLACK). With structure in metal square tube. L.220xP.80xH.90cm	1'623.00	11
9TA22/ST	Display table with double top in Real Stone veneered. With structure in metal square tube. L.220xP.80xH.90cm	2'187.00	11
9PTA22/N	Lower shelf for display table in matt faced panel. L.200xP.65cm sp.18mm	125.00	11
9PTA22/L	Lower shelf for display table in glossy faced panel (WHITE/BLACK). L.200xP.65cm sp.18mm	175.00	11
9PTA22/ST	Lower shelf for display table in Real Stone veneered. L.200xP.65cm sp.18mm	413.00	11

DISPLAY TABLE WITH GLASS CASE			
9TA18TECA/N	Display table with double top in matt faced panel. With structure in metal square tube. With N.2 tempered glass cases. L.180xP.80xH.90cm	1'658.00	12
9TA18TECA/L	Display table with double top in glossy faced panel (WHITE/BLACK). With structure in metal square tube. With N.2 tempered glass cases. L.180xP.80xH.90cm	1'792.00	12
9TA18TECA/ST	Display table with double top in Real Stone veneered. With structure in metal square tube. With N.2 tempered glass cases. L.180xP.80xH.90cm	2'227.00	12
9TA22TECA/N	Display table with double top in matt faced panel. With structure in metal square tube. With N.2 tempered glass cases. L.220xP.80xH.90cm	1'768.00	12
9TA22TECA/L	Display table with double top in glossy faced panel (WHITE/BLACK). With structure in metal square tube. With N.2 tempered glass cases. L.220xP.80xH.90cm	1'865.00	12
9TA22TECA/ST	Display table with double top in Real Stone veneered. With structure in metal square tube. With N.2 tempered glass cases. L.220xP.80xH.90cm	2'507.00	12

ACCESSORIES			
9RMSS60	Pair of holder for self standing shelf, in metal. L.56xP.4xH.7cm	70.00	16
9RMSS120	Pair of holder for self standing shelf, in metal. L.118xP.4xH.7cm	82.00	16
9CASS120/N	Chest of drawers for self standing in matt faced panel. With N.2 drawers. L.120xP.50xH.40cm	442.00	16
9CASS120/L	Chest of drawers for self standing in glossy faced panel (WHITE/BLACK). With N.2 drawers. L.120xP.50xH.40cm	527.00	16

It is possible to choose the frontal drawer finishing

SELF STANDING SYSTEM			
9SS DX-SX	N.1 left/right structure for self standing in metal square tube. L.4xP.48xH.250cm	204.00	17
9SS CX	N.1 central structure for self standing in metal square tube. L.4xP.48xH.250cm	265.00	17
9PASS60/N	Back for self standing module in matt faced panel. L.58xH.250cm sp.18mm	140.00	17
9PASS60/L	Back for self standing module in glossy faced panel (WHITE/BLACK). L.58xH.250cm sp.18mm	187.00	17
9PASS60/ST	Back for self standing module in Real Stone veneered. L.58xH.250cm sp.18mm	471.00	17
9PASS120/N	Back for self standing module in matt faced panel. L.120xH.250cm sp.18mm	280.00	17
9PASS120/L	Back for self standing module in glossy faced panel (WHITE/BLACK). L.120xH.250cm sp.18mm	375.00	17
9PASS120/ST	Back for self standing module in Real Stone veneered. L.120xH.250cm sp.18mm	942.00	17
9TOPSS60/N	Top for self standin in matt faced panel. With N.2 per self standing in nobilitato opaco. With N.2 metal elements for structure fixing. L.60xP.44xH.10cm	122.00	17
9TOPSS60/L	Top for self standin in glossy faced panel (WHITE/BLACK). With N.2 per self standing in nobilitato opaco. With N.2 metal elements for structure fixing. L.60xP.44xH.10cm	130.00	17
9BASS60/N	Platform for self standing in matt faced panel. With N.2 metal elements for structure fixing. L.60xP.44xH.10cm	122.00	17
9BASS60/L	Platform for self standing in glossy faced panel (WHITE/BLACK). With N.2 metal elements for structure fixing. L.60xP.44xH.10cm	130.00	17
9TOPSS120/N	Top for self standin in matt faced panel. With N.2 per self standing in nobilitato opaco. With N.2 metal elements for structure fixing. L.120xP.44xH.10cm	160.00	17
9TOPSS120/L	Top for self standin in glossy faced panel (WHITE/BLACK). With N.2 per self standing in nobilitato opaco. With N.2 metal elements for structure fixing. L.120xP.44xH.10cm	191.00	17
9BASS120/N	Platform for self standing in matt faced panel. With N.2 metal elements for structure fixing. L.120xP.44xH.10cm	160.00	17
9BASS120/L	Platform for self standing in glossy faced panel (WHITE/BLACK). With N.2 metal elements for structure fixing. L.120xP.44xH.10cm	191.00	17

9LED SET	LED set for self standing module. Complete with electrified bar L.220cm and DC70W12V power supplier.	349.00	17
9TOPSS60LED/N	Top for self standin in matt faced panel. With N.2 per self standing in nobilitato opaco. With N.2 metal elements for structure fixing. With integrated LED. L.60xP.44xH.10cm	216.00	17
9TOPSS60LED/L	Top for self standin in glossy faced panel (WHITE/BLACK). With N.2 per self standing in nobilitato opaco. With N.2 metal elements for structure fixing. With integrated LED. L.60xP.44xH.10cm	229.00	17
9TOPSS60LED/ST	Top for self standin in Real Stone veneered. With N.2 per self standing in nobilitato opaco. With N.2 metal elements for structure fixing. With integrated LED. L.60xP.44xH.10cm	343.00	17
9TOPSS120LED/N	Top for self standin in matt faced panel. With N.2 per self standing in nobilitato opaco. With N.2 metal elements for structure fixing. With integrated LED. L.120xP.44xH.10cm	332.00	17
9TOPSS120LED/L	Top for self standin in glossy faced panel (WHITE/BLACK). With N.2 per self standing in nobilitato opaco. With N.2 metal elements for structure fixing. With integrated LED. L.120xP.44xH.10cm	357.00	17
9TOPSS120LED/ST	Top for self standin in Real Stone veneered. With N.2 per self standing in nobilitato opaco. With N.2 metal elements for structure fixing. With integrated LED. L.120xP.44xH.10cm	434.00	17

WALL SYSTEM			
9EP DX-SX	N.1 left/right upright for self standing in metal square tube. L.4xP.4xH.250cm	151.00	18
9SS CX	N.1 central upright for self standing in metal square tube. L.4xP.4xH.250cm	191.00	18
9SCEP60/N	Back for self standing module in matt faced panel. L.54xH.250cm sp.18mm	134.00	18
9SCEP60/L	Back for self standing module in glossy faced panel (WHITE/BLACK). L.54xH.250cm sp.18mm	181.00	18
9SCEP60/ST	Back for self standing module in Real Stone veneered. L.54xH.250cm sp.18mm	450.00	18
9SCEP120/N	Back for self standing module in matt faced panel. L.116xH.250cm sp.18mm	271.00	18
9SCEP120/L	Back for self standing module in glossy faced panel (WHITE/BLACK). L.116xH.250cm sp.18mm	364.00	18
9SCEP120/ST	Back for self standing module in Real Stone veneered. L.116xH.250cm sp.18mm	933.00	18
9TOPEP60/N	Top for wall system module in matt faced panel. With N.2 hanging hooks. L.60xP.34xH.10cm	99.00	18
9TOPEP60/L	Top for wall system module in glossy faced panel (WHITE/BLACK). With N.2 hanging hooks. L.60xP.34xH.10cm	112.00	18
9BAEP60/N	Platform for wall system module in matt faced panel. L.60xP.45xH.10cm	66.00	18
9BAEP60/L	Platform for wall system module in glossy faced panel (WHITE/BLACK). L.60xP.45xH.10cm	78.00	18
9TOPEP120/N	Top for wall system module in matt faced panel. With N.2 hanging hooks. L.120xP.34xH.10cm	139.00	18
9TOPEP120/L	Top for wall system module in glossy faced panel (WHITE/BLACK). With N.2 hanging hooks. L.120xP.34xH.10cm	162.00	18
9BAEP120/N	Platform for wall system module in matt faced panel. L.120xP.45xH.10cm	98.00	18
9BAEP120/L	Platform for wall system module in glossy faced panel (WHITE/BLACK). L.120xP.45xH.10cm	115.00	18
9LED SET	LED set for self standing module. Complete with electrified bar L.220cm and DC70W12V power supplier.	349.00	18
9TOPEP60LED/N	Top for wall system module in matt faced panel, With N.2 hanging hooks. With integrated LED. L.60xP.34xH.10cm	187.00	18
9TOPEP60LED/L	Top for wall system module in glossy faced panel (WHITE/BLACK). With N.2 hanging hooks. With integrated LED. L.60xP.34xH.10cm	198.00	18
9TOPEP60LED/ST	Top for wall system module in Real Stone veneered. With N.2 hanging hooks. With integrated LED. L.60xP.34xH.10cm	389.00	18
9TOPEP120LED/N	Top for wall system module in matt faced panel. With N.2 hanging hooks. With integrated LED. L.120xP.34xH.10cm	291.00	18
9TOPEP120LED/L	Top for wall system module in glossy faced panel (WHITE/BLACK). With N.2 hanging hooks. With integrated LED. L.120xP.34xH.10cm	313.00	18
9TOPEP120LED/ST	Top for wall system module in Real Stone veneered. With N.2 hanging hooks. With integrated LED. L.120xP.34xH.10cm	498.00	18
9CAEP120/N	Chest of drawer for wall system in matt faced panel. Drawer with wheels. L.120xP.50xH.40cm	419.00	19
9CAEP120/L	Chest of drawer for wall system in glossy faced panel (WHITE/BLACK). Drawer with wheels. L.120xP.50xH.40cm	503.00	19

BELT HOLDER				
9PC/N	Belt holder with structure in metal square tube. Basement in matt faced panel. L.62xP.30xH.160cm	448.00		22
9PC/L	Belt holder with structure in metal square tube. Basement in glossy faced panel (WHITE/BLACK). L.62xP.30xH.160cm	455.00		22
9PCSC/N	Back for belt holder in matt faced panel. L.53xH.142cm sp.18mm	78.00		22
9PCSC/L	Back for belt holder in glossy faced panel (WHITE/BLACK). L.53xH.142cm sp.18mm	117.00		22
9PCSC/ST	Back for belt holder in Real Stone veneered. L.53xH.142cm sp.18mm	282.00		22
SELF STANDING ISLAND				
9IS/N	Self standing island with metal square tube. Basement in matt faced panel. L.124xP.85xH.160cm	578.00		23
9IS/L	Self standing island with metal square tube. Basement in glossy faced panel (WHITE/BLACK). L.124xP.85xH.160cm	622.00		23
9ISSC/N	Back for self standing island in matt faced panel. L.115xH.142cm sp.18mm	151.00		23
9ISSC/L	Back for self standing island in glossy faced panel (WHITE/BLACK). L.115xH.142cm sp.18mm	242.00		23
9ISSC/ST	Back for self standing island in Real Stone veneered. L.115xH.142cm sp.18mm	587.00		23
DRESSING ROOM COMPLEMENTS				
9TE/TFT	Taftà curtain for dressing room. With aluminium rail with wave effect. L.110xH.290cm	369.00		26
9TACAM	Dressing room carpet in moquette dark grey. L.110xP.110cm	184.00		26
9SECAM/N	Dressing room seat in matt faced panel. L.45xP.45xH.42cm	104.00		26
9SECAM/L	Dressing room seat in glossy faced panel (WHITE/BLACK). L.45xP.45xH.42cm	143.00		26
9SECAM/ST	Dressing room seat in Real Stone veneered. L.45xP.45xH.42cm	282.00		26
9RT	Curtain holder in metal. L.16xP.6xH.12cm	40.50		26
9AL	Clothes hanger in metal. L.6xP.4xH.12cm	31.00		26
DRESSING ROOM				
9FRCAM/N	Front for dressing room in matt faced panel. L.110xH.40cm sp.18mm	67.00		27
9FRCAM/L	Front for dressing room in glossy faced panel (WHITE/BLACK). L.110xH.40cm sp.18mm	84.00		27
9FRCAM/ST	Front for dressing room in Real Stone veneered. L.110xH.40cm sp.18mm	145.00		27
9CAM1/N	Wall module for dressing room in matt faced panel. L.10xP.100xH.100cm	267.00		27
9CAM1/L	Wall module for dressing room in glossy faced panel (WHITE/BLACK). L.10xP.100xH.100cm	343.00		27
9CAM2/N	Wall module for dressing room in matt faced panel. L.10xP.100xH.50cm	175.00		27
9CAM2/L	Wall module for dressing room in glossy faced panel (WHITE/BLACK). L.10xP.100xH.50cm	294.00		27
9CAM3/N	Wall module for dressing room in matt faced panel. L.10xP.100xH.25cm	110.00		27
9CAM3/L	Wall module for dressing room in glossy faced panel (WHITE/BLACK). L.10xP.100xH.25cm	145.00		27
9MR/O	Mirror with baroque frame antique gold finishing. L.85xH.215cm	1'384.00		27
9MR/A	Mirror with baroque frame antique silver finishing. L.85xH.215cm	1'384.00		27
SEATS				
9PANC/N	Bench with closed base in matt faced panel. With padded seat covered with synthetic leather dark brown vintage. L.150xP.50xH.45cm	607.00		28
9PANC/L	Bench with closed base in glossy faced panel (WHITE/BLACK). With padded seat covered with synthetic leather dark brown vintage. L.150xP.50xH.45cm	674.00		28
9PANC/ST	Bench with closed base in Real Stone veneered. With padded seat covered with synthetic leather dark brown vintage. L.150xP.50xH.45cm	943.00		28
9PAN/A/N	Bench with base in metal square tube. With seat in matt faced panel. L.150xP.50xH.45cm	535.00		28
9PAN/A/L	Bench with base in metal square tube. With seat in glossy faced panel (WHITE/BLACK). L.150xP.50xH.45cm	579.00		28
9PAN/A/ST	Bench with base in metal square tube. With seat in Real Stone veneered. L.150xP.50xH.45cm	876.00		28
SEATS				
9CHES-S	Single armchair padded and covered with synthetic leather vintage dark brown finishing. L.115xP.92xH.75cm	2'169.00		29

9CHES-L	Sofa padded and covered with synthetic leather vintage dark brown finishing. L.160xP.92xH.75cm	2'542.00		29
9SGS/N	Stool S in matt faced panel. With basement in metal square tube. L.45xP.45xH.50cm	256.00		29
9SGS/L	Stool S in glossy faced panel (WHITE/BLACK). With basement in metal square tube. L.45xP.45xH.50cm	314.00		29
9SGS/ST	Stool S in Real Stone veneered. With basement in metal square tube. L.45xP.45xH.50cm	450.00		29
9SGM/N	Stool M in matt faced panel. With basement in metal square tube. L.45xP.45xH.75cm	283.00		29
9SGM/L	Stool M in glossy faced panel (WHITE/BLACK). With basement in metal square tube. L.45xP.45xH.75cm	341.00		29
9SGM/ST	Stool M in Real Stone veneered. With basement in metal square tube. L.45xP.45xH.75cm	512.00		29
9SGL/N	Stool L in matt faced panel. With basement in metal square tube. L.45xP.45xH.100cm	346.00		29
9SGL/L	Stool L in glossy faced panel (WHITE/BLACK). With basement in metal square tube. L.45xP.45xH.100cm	434.00		29
9SGL/ST	Stool L in Real Stone veneered. With basement in metal square tube. L.45xP.45xH.100cm	660.00		29
DISPLAY FOR SHOP WINDOWS				
9RV/N	Back-window display. Structure in matt faced panel and upright in metal square tube. L.124xP.48xH.200cm	1'169.00		32
9RV/L	Back-window display. Structure in glossy faced panel (WHITE/BLACK) and upright in metal square tube. L.124xP.48xH.200cm	1'439.00		32
9RV/ST	Back-window display. Structure in Real Stone veneered and upright in metal square tube. L.124xP.48xH.200cm	2'408.00		32
9PED/N	Display platform in matt faced panel. L.120xP.40xH.10cm	183.00		32
9PED/L	Display platform in glossy faced panel (WHITE/BLACK). L.120xP.40xH.10cm	198.00		32
9PED/ST	Display platform in Real Stone veneered. L.120xP.40xH.10cm	433.00		32
SELF STANDING DISPLAY FOR SHOP WINDOW				
9SSV DX-SX	N.1 left/right structure for self standing in metal square tube. L.4xP.48xH.200cm	177.00		33
9SSV CX	N.1 central structure for self standing in metal square tube. L.4xP.48xH.200cm	242.00		33
9PASV60/N	Back for self standing module in matt faced panel. L.58xH.200cm sp.18mm	126.00		33
9PASV60/L	Back for self standing module in glossy faced panel (WHITE/BLACK). L.58xH.200cm sp.18mm	171.00		33
9PASV60/ST	Back for self standing module in Real Stone veneered. L.58xH.200cm sp.18mm	439.00		33
9PASV120/N	Back for self standing module in matt faced panel. L.120xH.200cm sp.18mm	226.00		33
9PASV120/L	Back for self standing module in glossy faced panel (WHITE/BLACK). L.120xH.200cm sp.18mm	317.00		33
9PASV120/ST	Back for self standing module in Real Stone veneered. L.120xH.200cm sp.18mm	822.00		33
ACCESSORIES - L.60cm MODULES				
9RM60	Shelf holder for wall system in metal. L.56xP.40xH.6,5cm	59.00		34
9ML60/N	Shelf in matt faced panel. L.58xP.40cm sp.18mm	42.50		34
9ML60/L	Shelf in glossy faced panel (WHITE/BLACK). L.58xP.40cm sp.18mm	61.00		34
9ML60/ST	Shelf in Real Stone veneered. 2 surfaces veneered. L.58xP.40cm sp.18mm	191.00		34
9ML60LED/N	Shelf in matt faced panel with integrated LED. L.58xP.40cm sp.18mm	148.00		34
9ML60LED/L	Shelf in glossy faced panel (WHITE/BLACK) with integrated LED. L.58xP.40cm sp.18mm	165.00		34
9ML60LED/ST	Shelf in Real Stone veneered with integrated LED. 2 surfaces veneered. L.58xP.40cm sp.18mm	302.00		34
9MV60	Tempered glass shelf. L.58xP.40cm sp.8mm	36.50		34
9PB60	Blister holder bar in metal. L.58xP.4xH.6,5cm	110.00		34
9AC60	Coat hanger in metal. L.58xP.32xH.6,5cm	88.00		34
9AF60	Frontal hanging bar in metal. L.58xP.32xH.6,5cm	88.00		34
9AC60/LED	Coat hanger in metal with integrated LED. L.58xP.32xH.6,5cm	189.00		34
9AF60/LED	Frontal hanging bar in metal with integrated LED. L.58xP.32xH.6,5cm	197.00		34
9BL18	Blister hanger in metal. L.18xDiam.1cm	18.00		34
ACCESSORIES - L.120cm MODULES				

9RM120	Shelf holder for wall system in metal. L.118xP.40xH.6,5cm	78.00	34
9ML120/N	Shelf in matt faced panel. L.120xP.40cm sp.18mm	59.00	34
9ML120/L	Shelf in glossy faced panel (WHITE/BLACK). L.120xP.40cm sp.18mm	84.00	34
9ML120/ST	Shelf in Real Stone veneered. 2 surfaces veneered. L.120xP.40cm sp.18mm	313.00	34
9ML120LED/N	Shelf in matt faced panel with integrated LED. L.120xP.40cm sp.18mm	248.00	34
9ML120LED/L	Shelf in glossy faced panel (WHITE/BLACK) with integrated LED. L.120xP.40cm sp.18mm	280.00	34
9ML120LED/ST	Shelf in Real Stone veneered with integrated LED. 2 surfaces veneered. L.120xP.40cm sp.18mm	541.00	34
9MV120	Tempered glass shelf. L.120xP.40cm sp.8mm	67.00	34
9PB120	Blister holder bar in metal. L.120xP.4xH.6,5cm	130.00	34
9AC120	Coat hanger in metal. L.120xP.32xH.6,5cm	116.00	34
9AF120	Frontal hanging bar in metal. L.120xP.32xH.6,5cm	119.00	34
9AC120/LED	Coat hanger in metal with integrated LED. L.120xP.32xH.6,5cm	276.00	34
9AF120/LED	Frontal hanging bar in metal with integrated LED. L.120xP.32xH.6,5cm	297.00	34

SELEZIONE TESTA ROVERE

CASH COUNTERS

9BC18T-TR/N	Cash counter with external structure and top in matt faced panel. Internal structure in matt faced panel. Sides in TESTA ROVERE finishing. With internal compartments and drawers. Basement in metal square tube. With glass case. L.180xP.72xH.100cm.	2'835.00	38
9BC18T-TR/L	Cash counter with external structure and top in glossy faced panel (WHITE/BLACK). Internal structure in matt faced panel. Sides in TESTA ROVERE finishing. With internal compartments and drawers. Basement in metal square tube. With glass case. L.180xP.72xH.100cm	3'118.00	38
9BC18T-TR/ST	Cash counter with external structure covered with Real Stone veneer. Top in matt faced panel. Internal structure in matt faced panel. Sides in TESTA ROVERE finishing. With internal compartments and drawers. Basement in metal square tube. With glass case. L.180xP.72xH.100cm	3'792.00	38
9BC20T-TR/N	Cash counter with external structure and top in matt faced panel. Internal structure in matt faced panel. With inset in ROVERE TAVOLATO with sides in TESTA ROVERE finishing. With internal compartments and drawers. Basement in metal square tube. With glass case. L.200xP.90xH.100cm	3'062.00	39
9BC20T-TR/L	Cash counter with external structure and top in glossy faced panel (WHITE/BLACK). Internal structure in matt faced panel. With inset in ROVERE TAVOLATO with sides in TESTA ROVERE finishing. With internal compartments and drawers. Basement in metal square tube. With glass case. L.200xP.90xH.100cm	3'356.00	39
9BC20T-TR/ST	Cash counter with external structure covered with Real Stone veneer. Top in matt faced panel. Internal structure in matt faced panel. With inset in ROVERE TAVOLATO with sides in TESTA ROVERE finishing. With internal compartments and drawers. Basement in metal square tube. With glass case. L.200xP.90xH.100cm	4'077.00	39

DISPLAY TABLE

9TA18-TR/N	Display table with double top in matt faced panel. Sides in TESTA ROVERE finishing. With structure in metal square tube. L.180xP.80xH.90cm	1'565.00	40
9TA18-TR/L	Display table with double top in glossy faced panel (WHITE/BLACK). Sides in TESTA ROVERE finishing. With structure in metal square tube. L.180xP.80xH.90cm	1'684.00	40
9TA18-TR/ST	Display table with double top in Real Stone veneered. Sides in TESTA ROVERE finishing. With structure in metal square tube. L.180xP.80xH.90cm	2'120.00	40

SEATS

9PANC-TR/N	Bench with closed base in matt faced panel. Sides in TESTA ROVERE finishing. With padded seat covered with synthetic leather dark brown vintage. L.150xP.50xH.45cm	696.00	40
9PANC-TR/L	Bench with closed base in glossy faced panel (WHITE/BLACK). Sides in TESTA ROVERE finishing. With padded seat covered with synthetic leather dark brown vintage. L.150xP.50xH.45cm	759.00	40
9PANC-TR/ST	Bench with closed base in Real Stone veneered. Sides in TESTA ROVERE finishing. With padded seat covered with synthetic leather dark brown vintage. L.150xP.50xH.45cm	1'033.00	40
9PANA-TR/N	Bench with base in metal square tube. With seat in matt faced panel. Sides in TESTA ROVERE finishing. L.150xP.50xH.45cm	579.00	40
9PANA-TR/L	Bench with base in metal square tube. With seat in glossy faced panel (WHITE/BLACK). Sides in TESTA ROVERE finishing. L.150xP.50xH.45cm	625.00	40

9PANA-TR/ST	Bench with base in metal square tube. With seat in Real Stone veneered. Sides in TESTA ROVERE finishing. L.150xP.50xH.45cm	920.00		40
EXPOTEQUE				
9ET-TR/N	Expoteque with structure in matt faced panel with two drawers. Sides in TESTA ROVERE finishing. With tempered glass case. Basement in metal square tube. With metal handle. L.104xP.72xH.90cm	1'286.00		40
9ET-TR/L	Expoteque with structure in glossy faced panel (WHITE/BLACK) with two drawers. Sides in TESTA ROVERE finishing. With tempered glass case. Basement in metal square tube. With metal handle. L.104xP.72xH.90cm	1'431.00		40
9ET-TR/ST	Expoteque with external surfaces in Real Stone veneered with two drawers. Sides in TESTA ROVERE finishing. With tempered glass case. Basement in metal square tube. With metal handle. L.104xP.72xH.90cm	1'957.00		40
SEATS				
9SGSTR/N	Stool S in matt faced panel. Top in TESTA ROVERE finishing. With basement in metal square tube. L.45xP.45xH.50cm	279.00		41
9SGSTR/L	Stool S in glossy faced panel (WHITE/BLACK). Top in TESTA ROVERE finishing. With basement in metal square tube. L.45xP.45xH.50cm	337.00		41
9SGSTR/ST	Stool S in Real Stone veneered. Top in TESTA ROVERE finishing. With basement in metal square tube. L.45xP.45xH.50cm	472.00		41
9SGMTR/N	Stool M in matt faced panel. Top in TESTA ROVERE finishing. With basement in metal square tube. L.45xP.45xH.75cm	306.00		41
9SGMTR/L	Stool M in glossy faced panel (WHITE/BLACK). Top in TESTA ROVERE finishing. With basement in metal square tube. L.45xP.45xH.75cm	364.00		41
9SGMTR/ST	Stool M in Real Stone veneered. Top in TESTA ROVERE finishing. With basement in metal square tube. L.45xP.45xH.75cm	535.00		41
9SGLTR/N	Stool L in matt faced panel. Top in TESTA ROVERE finishing. With basement in metal square tube. L.45xP.45xH.100cm	369.00		41
9SGLTR/L	Stool L in glossy faced panel (WHITE/BLACK). Top in TESTA ROVERE finishing. With basement in metal square tube. L.45xP.45xH.100cm	457.00		41
9SGLTR/ST	Stool L in Real Stone veneered. Top in TESTA ROVERE finishing. With basement in metal square tube. L.45xP.45xH.100cm	683.00		41

Preise ab unseren Lokalitäten. Preisänderung vorbehalten.
Diese Preisliste annulliert die vorhergehende.
Lieferfrist ca. 4 Wochen ab Auftragsbestätigung. **Exkl. MwSt**
Fotos, Farben und Grössen können vom Original abweichen.

Prix départ de nos locaux. Sous réserve de modifications. **TVA non incluse**
La présente liste annule et remplace toute précédente liste.
Délai de livraison hors stock, env. 4 sem. dès confirmation commande.
Photos, couleurs et mesures non contractuelles.

DITTA DISPLAY
info@dittadisplay.ch
www.dittadisplay.ch

TMC Galleria, Thurgauerstr. 119,
8152 Glattpark / Opfikon ZH
TEL 043 495 06 61 FAX 043 495 06 62

Ch. des Champs-Courbes 1,
ZI En Vallaire Est, 1024 Ecublens VD
TEL 021 691 12 12 FAX 021 691 13 13