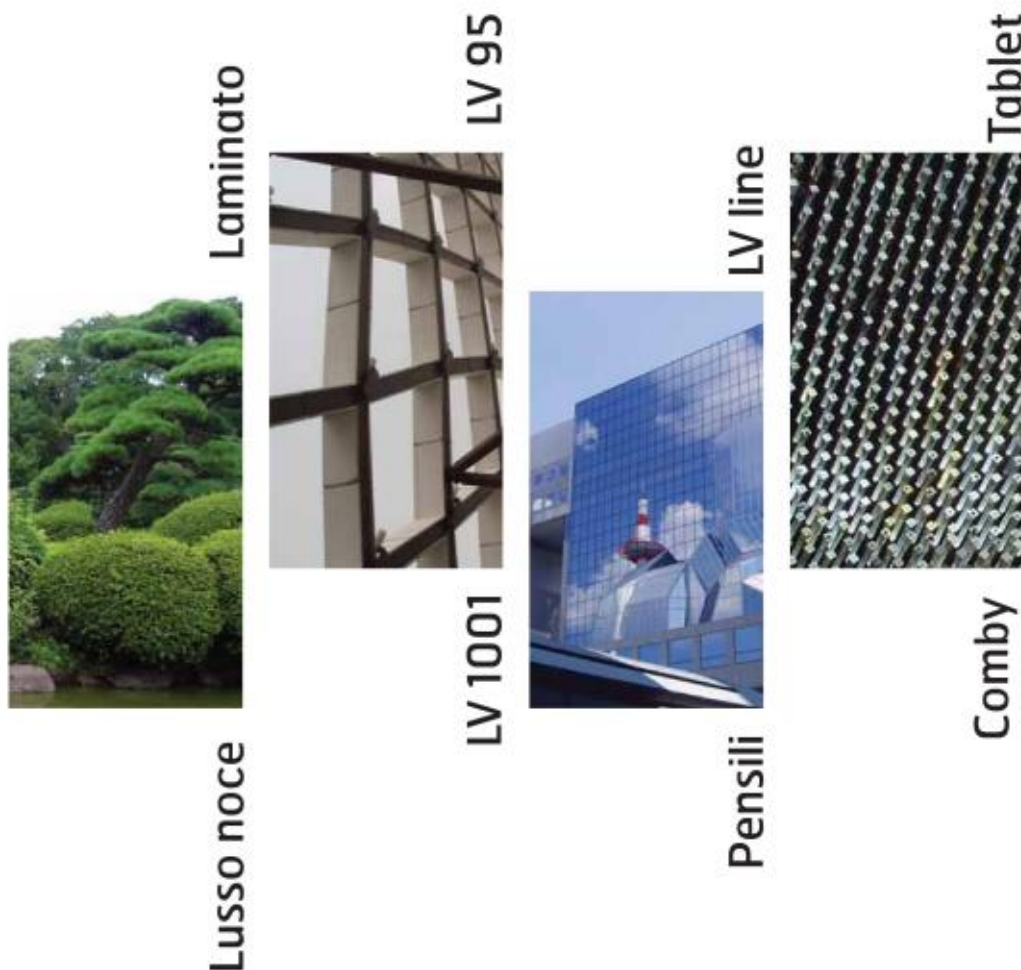

















# La Vetrina

## Catalogo / Catalog N° 01



# La Vetrina

	Collection	Catalogue N°	Page
<b>Catalog 01</b>	<b>Index 01</b>	<b>01</b>	<b>2</b>
	<b>Linea LAMINATO</b>	<b>01</b>	<b>3</b>
	<b>Linea LUSSO NOCE</b>	<b>01</b>	<b>29</b>
	<b>Linea LV 95</b>	<b>01</b>	<b>33</b>
	<b>Linea LV 1001</b>	<b>01</b>	<b>39</b>
	<b>Linea LV LINE</b>	<b>01</b>	<b>43</b>
	<b>Linea PENSILI</b>	<b>01</b>	<b>47</b>
	<b>Linea TABLET</b>	<b>01</b>	<b>51</b>
	<b>Linea COMBY</b>	<b>01</b>	<b>55</b>
<b>Catalog 01</b>	<b>Prices 01</b>	<b>01</b>	<b>59</b>
<b>Catalog 02</b>	<b>Index 02</b>	<b>02</b>	<b>2</b>
	<b>Linea EURO</b>	<b>02</b>	<b>3</b>
	<b>Linea HOME</b>	<b>02</b>	<b>9</b>
	<b>Linea ECO</b>	<b>02</b>	<b>13</b>
	<b>Linea PROFILE</b>	<b>02</b>	<b>17</b>
	<b>Linea VISUAL</b>	<b>02</b>	<b>21</b>
<b>Catalog 02</b>	<b>Prices 02</b>	<b>02</b>	<b>25</b>



Linea Laminato



**Piafoniere:**

- piafoniere completo di faretti alogeni 20 W ad incasso

**Wooden tops:**

- wooden top equipped with halogen 20 W spotlights

**Piafonds:**

- piafond complet de spots halogènes 20 W

**Cassonetti:**

- cassonetti in legno da abbinare alle vetrine

**Wooden storages:**

- wooden storages to match glass units

**Meubles:**

- meubles en bois à combiner avec les vitrines

**Schienale:**

- schienale specchio

**Backsides:**

- mirrored backside

**Dos:**

- miroir

**Schienale:**

- schienale legno laminato

**Backsides:**

- wooden backside

**Dos:**

- en bois laminé

**Serrature:**

- serratura cremagliera

**Locks:**

- rack lock

**Serrures:**

- serrure à crémaillère

**Serrature:**

- serratura a spillo

**Locks:**

- fitted lock on sliding doors

**Serrures:**

- serrure sur verre

**Serrature:**

- serratura a leva

**Locks:**

- lever lock

**Serrures:**

- serrure à levier

**Porta lampade a vite (esclusa lampadina)****Lamp holder****(bulb not included)****Douille****(Ampoule pas comprise)****Illuminazione:**

- faretto ad incasso con lampadina dicroica 50 W

**Lighting system:**

- spotlight into the top, equipped with 50 W dichroic bulb

**Eclairage:**

- éclairage dans le plafond avec spot équipé d'ampoule dichroïque 50 W

**Illuminazione:**

- faretto ad incasso con lampadina neon fluorescente

**Lighting system:**

- spotlight into the top, equipped with neon fluorescent bulb

**Eclairage:**

- éclairage dans le plafond avec spot équipé d'ampoule néon fluorescent

**Illuminazione:**

- faretto ad incasso con lampadina LED

**Lighting system:**

- spotlight into the top, equipped with LED bulb

**Eclairage:**

- éclairage dans le plafond avec spot équipé d'ampoule LED

**Illuminazione:**

- binario laterale con faretto orientabile dicroico 20 W o lampadina LED

**Lighting system:**

- lateral track equipped with LED or 20 W dichroic bulb

**Eclairage:**

- rail sur côté avec spot équipé d'ampoule dichroïque 20 W ou ampoule LED

**Illuminazione:**

- barra a luci LED

**Lighting system:**

- vertical bar with LED spotlights

**Eclairage:**

- barre équipée d'ampoules LED

**Regolazione ripiani:**

- kit cremagliera composto da 4 profili (per 1 vetrina)

**Shelves:**

- adjustable with the adoption of a kit made up of 4 rack profiles (right for 1 cabinet)

**Etagères:**

- réglables avec l'adoption d'un kit à 4 profils crémaillère (pour 1 vitrine)



Garantendo la più completa versatilità grazie alle numerose soluzioni proposte, comprende modelli a colonna, banchi, teche da banco e vetrine con ripiani girevoli, risolvendo così ogni vostra esigenza d'esposizione.

- Vetro normale o vetro temperato
- Ripiani fissi o, dove previsto, regolabili e girevoli su asta centrale
- Porte scorrevoli o ante battenti dove previsto
- Fornitura con top in vetro o con plafoniera dotata di luce alogena

Montate su base o su cassonetto in legno nobilitato con ruote, sono disponibili nei colori bianco, nero, grigio, faggio, ciliegio, wengé, rovere. Le vetrine serie **Laminato** vengono fornite smontate, imballate in gabbia legno e scatola cartone.

Ensuring the most complete versatility thanks to the many solutions proposed, Laminato line includes in its range: showcases, cabinets with revolving shelves, counters and counter top showcases. All these solutions are right to solve all exigencies of display.

- Normal or tempered glass
- Fixed shelves or, if provided, revolving shelves adjustable on a central rod
- Sliding doors or hinged doors if provided
- Glass top or, if provide, wooden top equipped with halogen lighting system

The glass cabinets, equipped with castors, are supplied with wooden bases or with wooden storages, available on white, black, grey, beech, cherry, wengé and oak colours. **Laminato** showcases are delivered disassembled and packed into wooden cage and cardboard box.

En assurant la plus totale versatilité grâce aux nombreuses solutions que l'on propose, la série Laminato comprend dans sa ligne vitrines à colonne, vitrines avec étagères tournantes, comptoirs et présentoirs: une gamme qui vous aide dans toutes vos exigences d'agencement.

- Verre normal ou verre trempé
- Étagères fixes ou tournantes sur barre centrale où prévu
- Portes coulissantes ou battantes où prévu
- Vitrines avec top en verre ou avec plafond doué d'éclairage halogène 20 W si prévu

Montées sur base ou sur meuble avec roulettes, les vitrines sont disponibles en bois mélaminé coloris blanc, noir, gris, hêtre, cerisier, wengé et rovere. Les vitrines série **Laminato** sont livrées démontées, emballées dans caisse en bois et carton.



# Laminato

# Vetrine H.180



Cod. **LV 1/4**



Cod. **LV 3/4 PR**



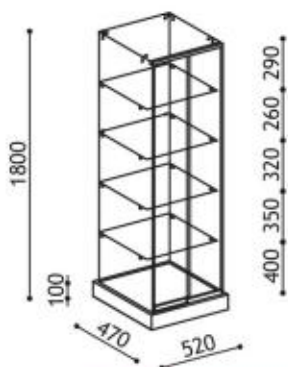
Cod. **LV 7/4**



CODICI E SCHEDE TECNICHE

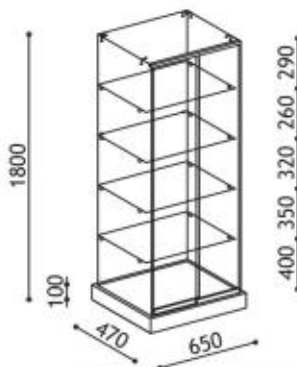
CODES AND TECHNICAL DRAWINGS

CODES ET DESSINS TECHNIQUES



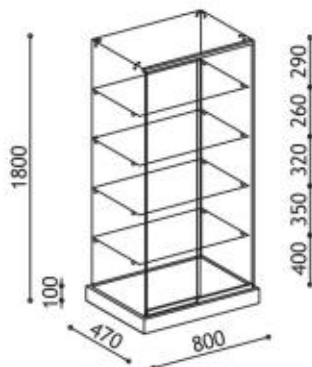
Cod. **LV 1/4**

Dim. | 520x470x1800 h.  
Kg. | 80  
m<sup>3</sup> | 0,24



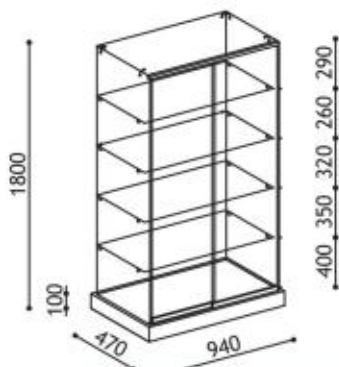
Cod. **LV 15/4**

Dim. | 650x470x1800 h.  
Kg. | 95  
m<sup>3</sup> | 0,25



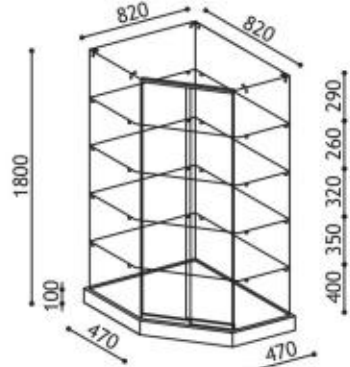
Cod. **LV 3/4 PR**

Dim. | 800x470x1800 h.  
Kg. | 100  
m<sup>3</sup> | 0,34



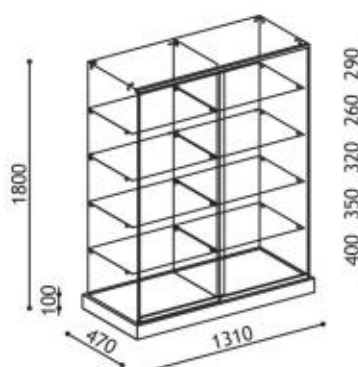
Cod. **LV 3/4 B**

Dim. | 940x470x1800 h.  
Kg. | 120  
m<sup>3</sup> | 0,39



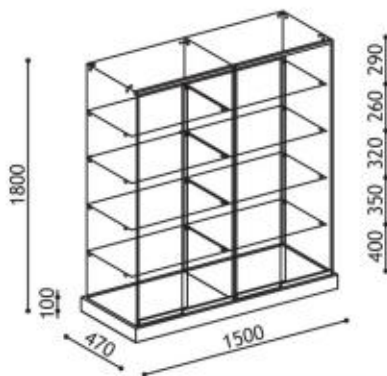
Cod. **LV 43/4 angolo**

Dim. | 820x820x470x1800 h.  
Kg. | 130  
m<sup>3</sup> | 0,39



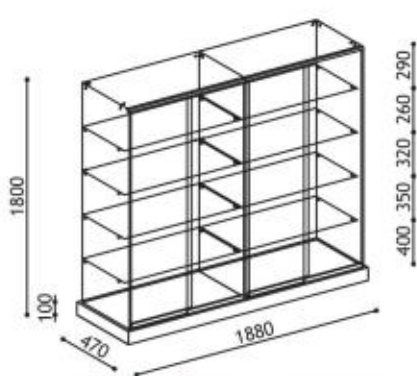
Cod. **LV 7/4**

Dim. | 1310x470x1800 h.  
Kg. | 180  
m<sup>3</sup> | 0,47



Cod. **LV 13/4 B**

Dim. | 1500x470x1800 h.  
Kg. | 210  
m<sup>3</sup> | 0,50



Cod. **LV 3 componibile**

Dim. | 1880x470x1800 h.  
Kg. | 240  
m<sup>3</sup> | 0,70



# Laminato

# Vetrine H.198



Cod. **LV 1/6-8**



Cod. **LV 3/6-8 PR**



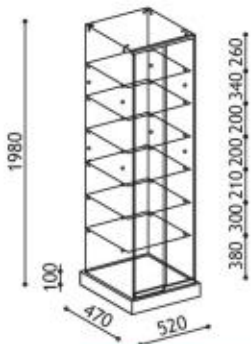
Cod. **LV 7/6-8**



CODICI E SCHEDE TECNICHE

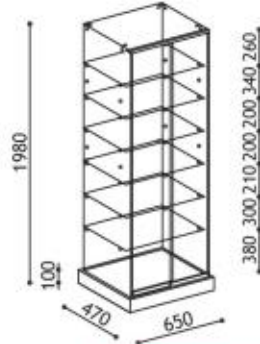
CODES AND TECHNICAL DRAWINGS

CODES ET DESSINS TECHNIQUES



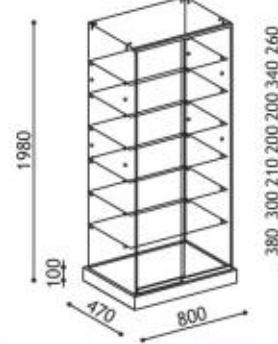
Cod. **LV 1/6-8**

Dim.	520x470x1980 h.
Kg.	100
m <sup>3</sup>	0,25



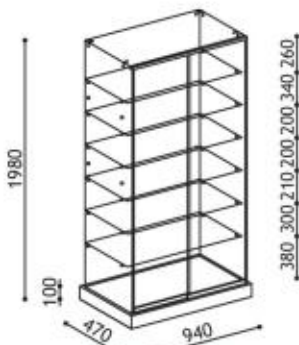
Cod. **LV 15/6-8**

Dim.	650x470x1980 h.
Kg.	120
m <sup>3</sup>	0,27



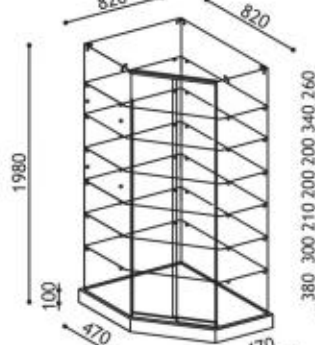
Cod. **LV 3/6-8 PR**

Dim.	800x470x1980 h.
Kg.	130
m <sup>3</sup>	0,30



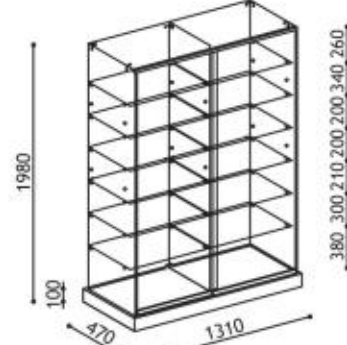
Cod. **LV 3/6-8 B**

Dim.	940x470x1980 h.
Kg.	140
m <sup>3</sup>	0,43



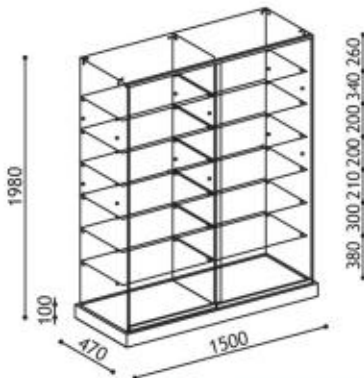
Cod. **LV 43/6-8 angolo**

Dim.	820x820x470x1980 h.
Kg.	140
m <sup>3</sup>	0,45



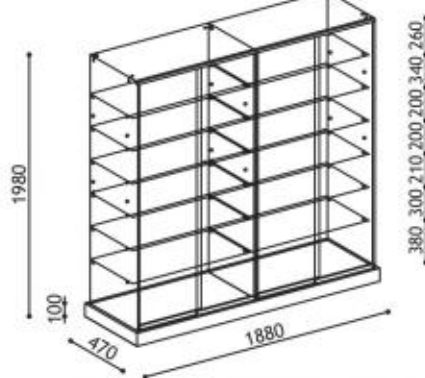
Cod. **LV 7/6-8**

Dim.	1310x470x1980 h.
Kg.	220
m <sup>3</sup>	0,50



Cod. **LV 13/6-8**

Dim.	1500x470x1980 h.
Kg.	250
m <sup>3</sup>	0,80



Cod. **LV 3/6-8 componibile**

Dim.	1880x470x1980 h.
Kg.	270
m <sup>3</sup>	0,96

# Laminato

# Plafoniere

• Plafoniera fornita di foretti ad incasso con lampadina alogena 20 W, trasformatore elettronico (escluso cablaggio e spina).

• Wooden top with spotlights equipped with 20 W halogen bulb, electronic transformer (connections and plug not included).

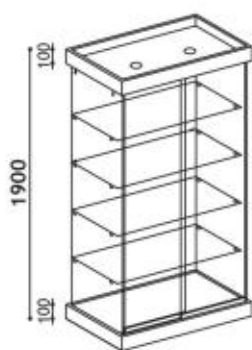
• Plafond avec éclairage doué de ampoule halogène 20 W, transformateur électronique (connections et fiche de prise de courant pas comprises)



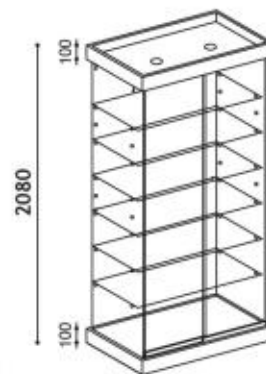
Lampada alogena di serie  
Standard halogen lamp  
Lampe halogène standard



Linea Laminato H. 1800



Linea Laminato H. 1980



Cod. LV 1/4 + PL 1



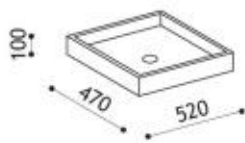
Cod. LV 3/6-8 B + PL 3 B



## CODICI E SCHEDE TECNICHE

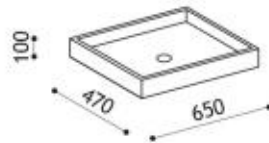
## CODES AND TECHNICAL DRAWINGS

## CODES ET DESSINS TECHNIQUES

Cod. **PL 1**

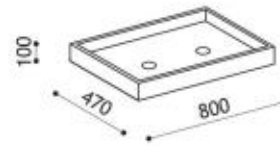
Dim. | 520X470X100 h.

Kg. | 9

m<sup>3</sup> | 0.03Cod. **PL 15**

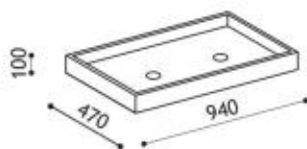
Dim. | 650X470X100 h.

Kg. | 11

m<sup>3</sup> | 0.04Cod. **PL 3 PR**

Dim. | 800X470X100 h.

Kg. | 15

m<sup>3</sup> | 0.05Cod. **PL 3 B**

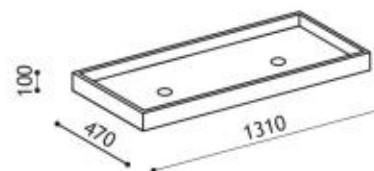
Dim. | 940X470X100 h.

Kg. | 18

m<sup>3</sup> | 0.06Cod. **PL 43 ang**

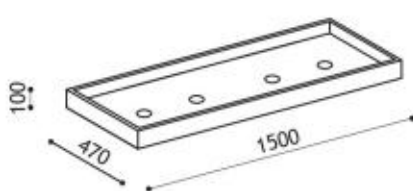
Dim. | 820X820X470X100 h.

Kg. | 20

m<sup>3</sup> | 0.08Cod. **PL 7**

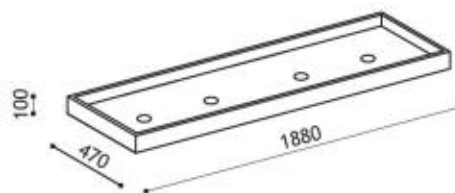
Dim. | 1310X470X100 h.

Kg. | 22

m<sup>3</sup> | 0.08Cod. **PL 13**

Dim. | 1500X470X100 h.

Kg. | 30

m<sup>3</sup> | 0.10Cod. **PL 3 comp**

Dim. | 1880X470X100 h.

Kg. | 38

m<sup>3</sup> | 0.12



# Laminato

# Cassonetti

- Anta singola con serratura
  - Anta doppia con una serratura
  - Cassettiera a 4 cassetti.
- Serratura sul primo cassetto in alto.

- Single wooden door with lock
  - Double wooden doors with one lock
  - Storage with 4 drawers.
- Lock on the first upper drawer

- Porte battante avec serrure
  - Double porte battante avec une serrure
  - Meuble avec 4 tiroirs.
- Serrure sur le premier en haut



Linea Laminato H. 1800



Cod. LV 7/4 + CA/7AC



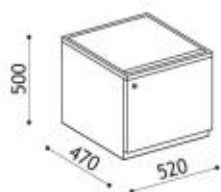
Linea Laminato H. 1980



Cod. LV 7/6-8 + CA/7AC

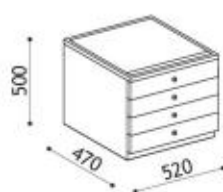




Cod. **CA/1-A**

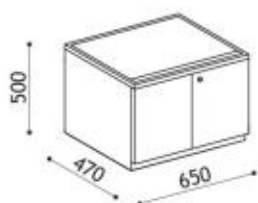
Dim. | 520x470x500 h.

Kg. | 24

m<sup>3</sup> | 0,16Cod. **CA/1-C**

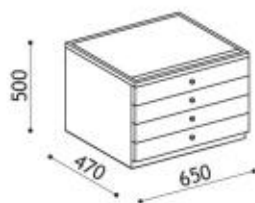
Dim. | 520x460x500 h.

Kg. | 25

m<sup>3</sup> | 0,16Cod. **CA/15-A**

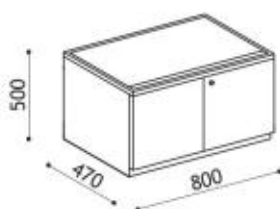
Dim. | 650x470x500 h.

Kg. | 33

m<sup>3</sup> | 0,18Cod. **CA/15-C**

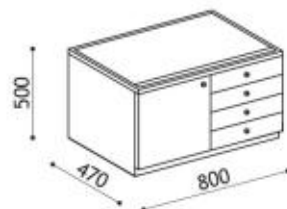
Dim. | 650x470x500 h.

Kg. | 33

m<sup>3</sup> | 0,18Cod. **CA/3 PR-A**

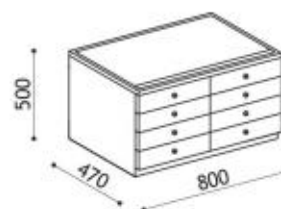
Dim. | 800x470x500 h.

Kg. | 45

m<sup>3</sup> | 0,25Cod. **CA/3 PR-A C**

Dim. | 800x470x500 h.

Kg. | 45

m<sup>3</sup> | 0,25Cod. **CA/3 PR-C**

Dim. | 800x470x500 h.

Kg. | 45

m<sup>3</sup> | 0,25

CODICI E SCHEDE TECNICHE

CODES AND TECHNICAL DRAWINGS

CODES ET DESSINS TECHNIQUES



Cod. **CA/3 B-A**

Dim. | 940x470x500 h.

Kg. | 54

m<sup>3</sup> | 0,28



Cod. **CA/3 B-AC**

Dim. | 940x470x500 h.

Kg. | 54

m<sup>3</sup> | 0,28

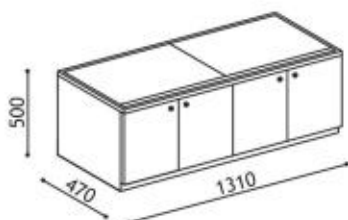


Cod. **CA/3 B-C**

Dim. | 940x470x500 h.

Kg. | 54

m<sup>3</sup> | 0,28

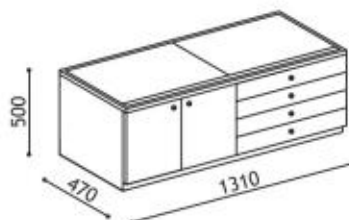


Cod. **CA/7 - A**

Dim. | 1310x470x500 h.

Kg. | 67

m<sup>3</sup> | 0,40

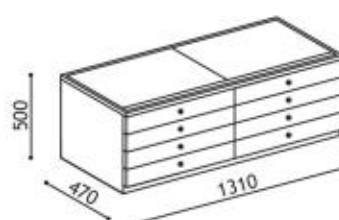


Cod. **CA/7 - AC**

Dim. | 1310x470x500 h.

Kg. | 67

m<sup>3</sup> | 0,40



Cod. **CA/7 - C**

Dim. | 1310x470x500 h.

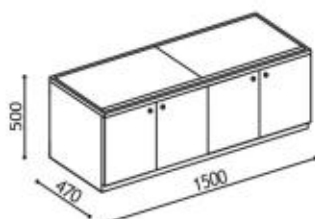
Kg. | 67

m<sup>3</sup> | 0,40

CODICI E SCHEDE TECNICHE

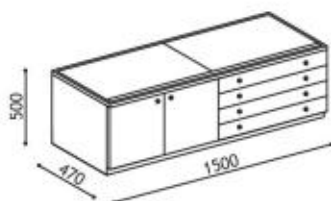
CODES AND TECHNICAL DRAWINGS

CODES ET DESSINS TECHNIQUES

LINEA Laminato  
CassonettiCod. **CA/13 - A**

Dim. | 1500x470x500 h.

Kg. | 75

m<sup>3</sup> | 0,45Cod. **CA/13 - A C**

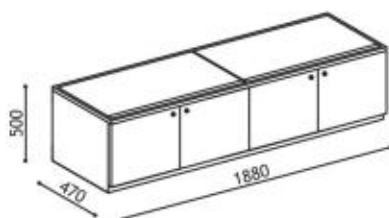
Dim. | 1500x470x500 h.

Kg. | 75

m<sup>3</sup> | 0,45Cod. **CA/13 - C**

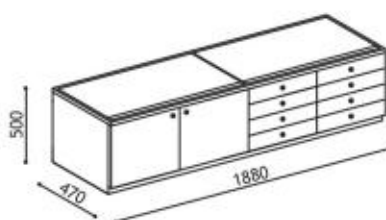
Dim. | 1500x470x500 h.

Kg. | 75

m<sup>3</sup> | 0,45Cod. **CA/3 comp - A**

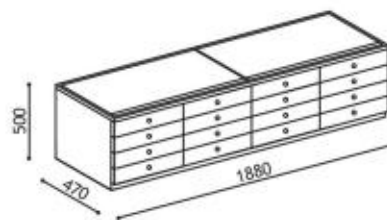
Dim. | 1880x470x500 h.

Kg. | 80

m<sup>3</sup> | 0,57Cod. **CA/3 comp - A C**

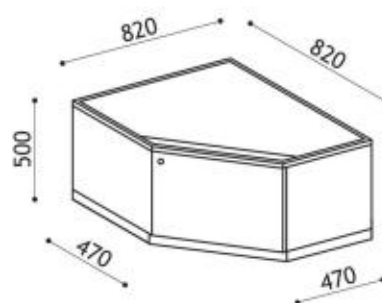
Dim. | 1880x470x500 h.

Kg. | 80

m<sup>3</sup> | 0,57Cod. **CA/3 comp - C**

Dim. | 1880x470x500 h.

Kg. | 80

m<sup>3</sup> | 0,57Cod. **CA/43 angolo**

Dim. | 1310x470x500 h.

Kg. | 60

m<sup>3</sup> | 0,40

# Laminato

# Banchi vetro



Cod. **LV 9/2**  
□ ■ ■ ■ ■ ■ ■ ■



Cod. **LV 9/3**  
□ ■ ■ ■ ■ ■ ■ ■



Cod. **LV 9/3 E**  
□ ■ ■ ■ ■ ■ ■ ■

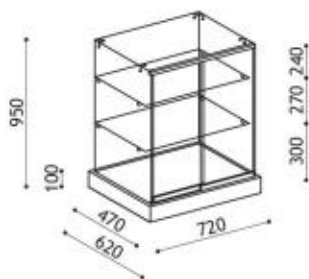


Cod. **LV 9 angolo**  
□ ■ ■ ■ ■ ■ ■ ■

## CODICI E SCHEDE TECNICHE

## CODES AND TECHNICAL DRAWINGS

## CODES ET DESSINS TECHNIQUES

Cod. **LV 9/2**

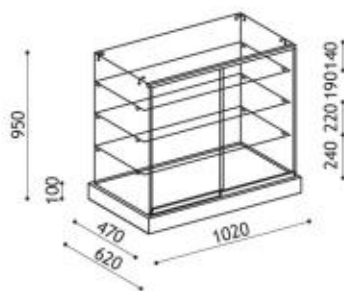
Dim. | 720x470x950 h.

Kg. | 58

m<sup>3</sup> | 0,18Cod. **LV 9/2 Prof. 620**

Dim. | 720x620x950 h.

Kg. | 65

m<sup>3</sup> | 0,20Cod. **LV 9/3**

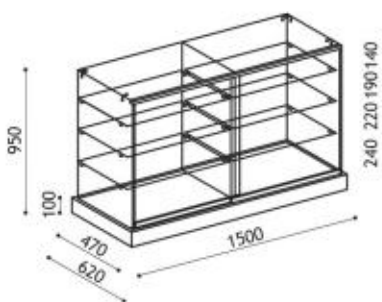
Dim. | 1020x470x950 h.

Kg. | 75

m<sup>3</sup> | 0,27Cod. **LV 9/3 Prof.620**

Dim. | 1020x620x950 h.

Kg. | 82

m<sup>3</sup> | 0,29Cod. **LV 9/3 E**

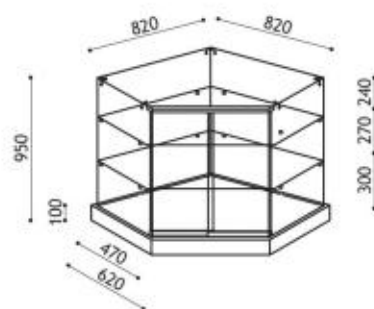
Dim. | 1500x470x950 h.

Kg. | 100

m<sup>3</sup> | 0,34Cod. **LV 9/3E Prof. 620**

Dim. | 1500x620x950 h.

Kg. | 107

m<sup>3</sup> | 0,36Cod. **LV 9 angolo**

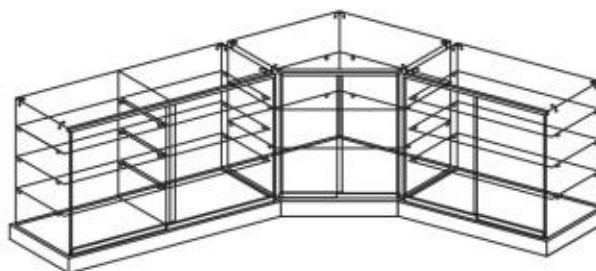
Dim. | 820x820x470x950 h.

Kg. | 75

m<sup>3</sup> | 0,24Cod. **LV 9 angolo Prof. 620**

Dim. | 820x820x620x950 h.

Kg. | 82

m<sup>3</sup> | 0,26**LV 9 esempio composizione**



# Laminato

# Banchi vetro-legno



Cod. **LV 9 cassonetto**



Cod. **LV 9/3 CA150**



Cod. **LV 9/3 CA202**

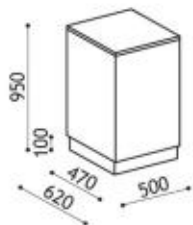


## CODICI E SCHEDE TECNICHE

## CODES AND TECHNICAL DRAWINGS

## CODES ET DESSINS TECHNIQUES

Vista esterna

Cod. **LV 9 cassonetto P.470**

Dim. | 500X470X950 h.

Kg. | 40

m<sup>3</sup> | 0,31Cod. **LV 9 cassonetto P.620**

Dim. | 500X620X950 h.

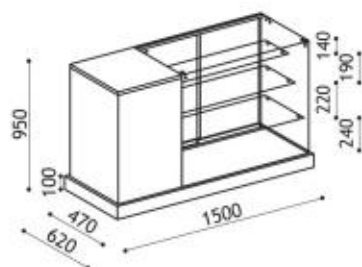
Kg. | 60

m<sup>3</sup> | 0,36

Vista interna



Vista esterna

Cod. **LV 9/3 CA150 P.470**

Dim. | 1500X470X950 h.

Kg. | 115

m<sup>3</sup> | 0,58Cod. **LV 9/3 CA150 P.620**

Dim. | 1500X620X950 h.

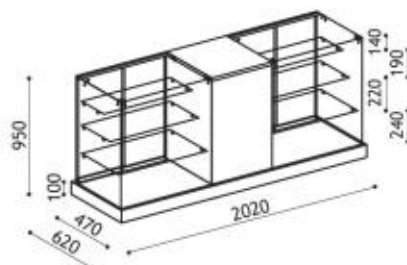
Kg. | 130

m<sup>3</sup> | 0,64

Vista interna



Vista esterna

Cod. **LV 9/3 CA202 P.470**

Dim. | 2020X470X950 h.

Kg. | 200

m<sup>3</sup> | 0,63Cod. **LV 9/3 CA202 P.620**

Dim. | 2020X620X950 h.

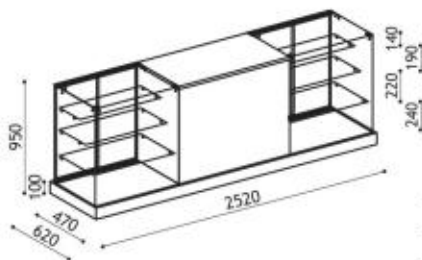
Kg. | 215

m<sup>3</sup> | 0,69

Vista interna



Vista esterna

Cod. **LV 9/3 CA252 P.460**

Dim. | 2520X470X950 h.

Kg. | 230

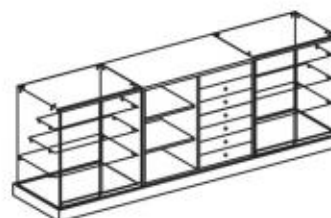
m<sup>3</sup> | 0,70Cod. **LV 9/3 CA252 P.620**

Dim. | 2520X620X950 h.

Kg. | 250

m<sup>3</sup> | 0,76

Vista interna



# Laminato

# Girevoli



Cod. **LV 21/3 esagonale**



Cod. **LV 23 esagonale**



Cod. **LV 21/3 lusso noce**



Cod. **LV 21/3 quadrata**



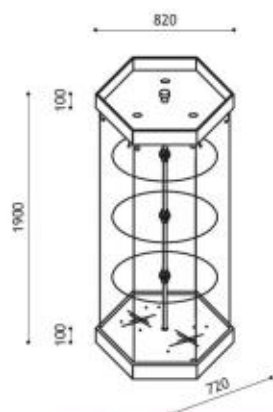
Cod. **LV 19/3 quadrata da banco**



## CODICI E SCHEDE TECNICHE

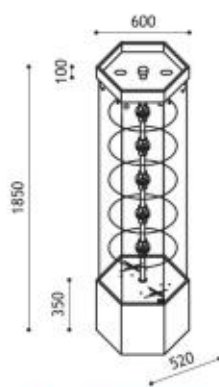
## CODES AND TECHNICAL DRAWINGS

## CODES ET DESSINS TECHNIQUES

Cod. **LV 21/3 esagonale**

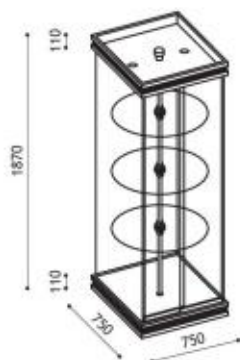
Dim. | 820X720X1900 h.

Kg. | 170

m<sup>3</sup> | 0,39Cod. **LV 23 esagonale**

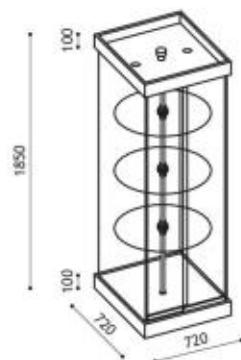
Dim. | 600X520X1850 h.

Kg. | 68

m<sup>3</sup> | 0,23Cod. **LV 21/3 lusso noce**

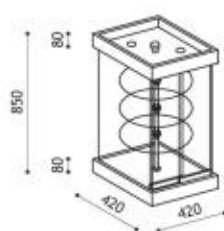
Dim. | 750X750X1870 h.

Kg. | 140

m<sup>3</sup> | 0,46Cod. **LV 21/3 quadrata**

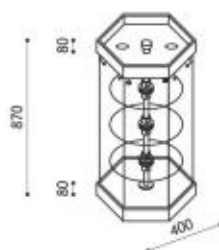
Dim. | 720X720X1850 h.

Kg. | 130

m<sup>3</sup> | 0,41Cod. **LV 19/3 quadrata  
girevole da banco**

Dim. | 420X420X850 h.

Kg. | 40

m<sup>3</sup> | 0,15Cod. **LV 19/B esagonale  
girevole da banco**

Dim. | 400X400X870 h.

Kg. | 40

m<sup>3</sup> | 0,15



# Laminato

# Vetrine da banco



Cod. **LV 11 prestige**



Cod. **LV 11/3**



Cod. **LV 97 piramide**



Cod. **LV 41**

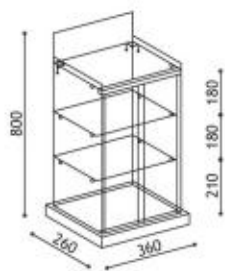




## CODICI E SCHEDE TECNICHE

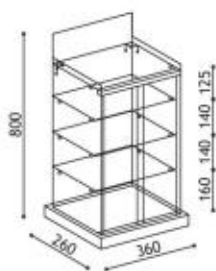
## CODES AND TECHNICAL DRAWINGS

## CODES ET DESSINS TECHNIQUES

Cod. **LV 11/2**

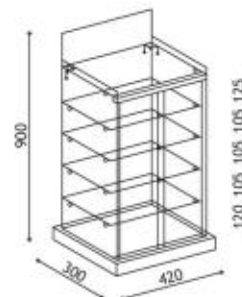
Dim. | 360X260X800 h.

Kg. | 16

m<sup>3</sup> | 0.05Cod. **LV 11/3**

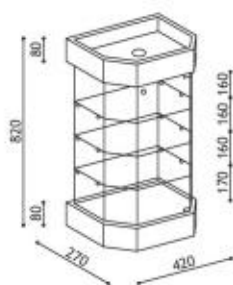
Dim. | 360X260X800 h.

Kg. | 23

m<sup>3</sup> | 0.05Cod. **LV 11/4**

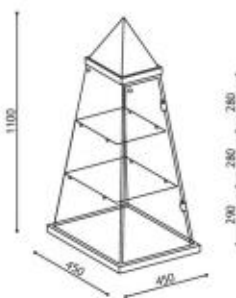
Dim. | 420X300X900 h.

Kg. | 25

m<sup>3</sup> | 0.05Cod. **LV 11 prestige**

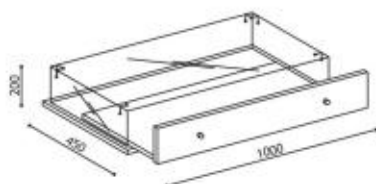
Dim. | 420X270X820 h.

Kg. | 38

m<sup>3</sup> | 0.17Cod. **LV 97 piramide**

Dim. | 450X450X1100 h.

Kg. | 42

m<sup>3</sup> | 0.19Cod. **LV 41**

Dim. | 1000X450X200 h

Kg. | 27

m<sup>3</sup> | 0.18



Cod. **LV 31 esagonale**



Cod. **LV 25/2 tonda**

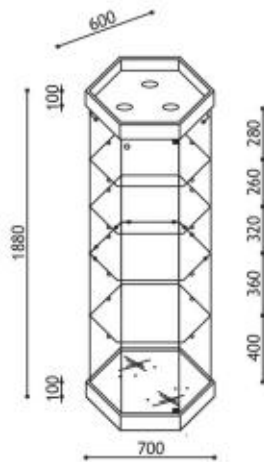


Cod. **LV 33 trasparente**



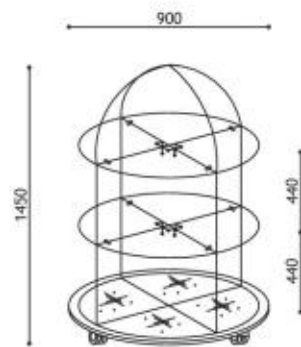
Cod. **LV 33 bis**



Cod. **LV 31**

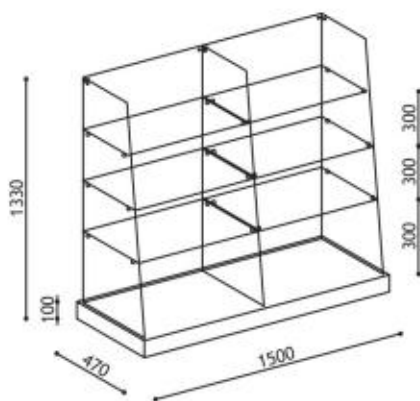
Dim. | diam. 600X1880 h.

Kg. | 85

m<sup>3</sup> | 0,32Cod. **LV 25/2**

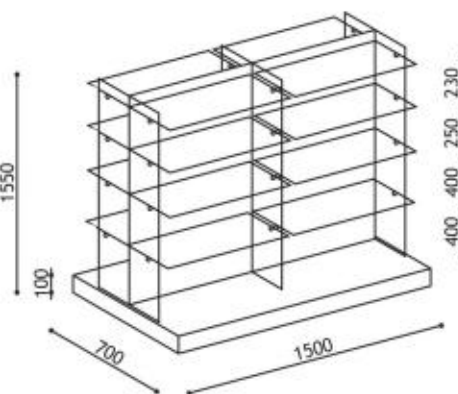
Dim. | diam. 900X1450 h.

Kg. | 60

m<sup>3</sup> | 0,23Cod. **LV 33 trasparente**

Dim. | 1500X470X1330 h.

Kg. | 95

m<sup>3</sup> | 0,34Cod. **LV 33 bis**

Dim. | 1500X700X1550 h.

Kg. | 140

m<sup>3</sup> | 0,38



Cod. **LV 2001**



Cod. **LV 61**

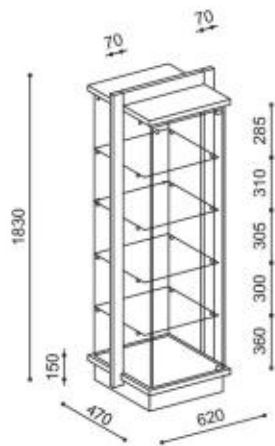


Cod. **LV Onda**



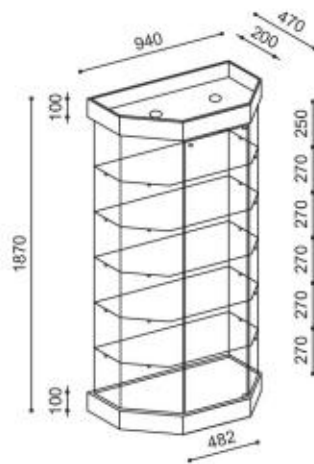
Cod. **LV 2003**



Cod. **LV 2001**

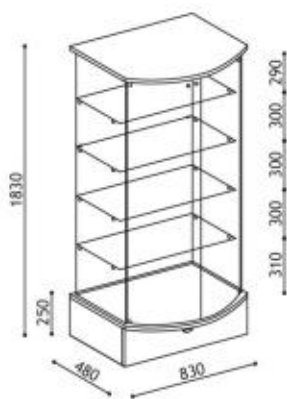
Dim. | 620X470X1830 h.

Kg. | 85

m<sup>3</sup> | 0,39Cod. **LV 61**

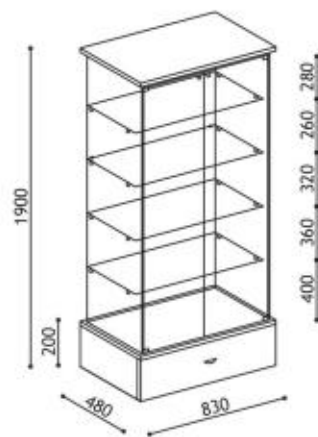
Dim. | 940X470X1870 h.

Kg. | 107

m<sup>3</sup> | 0,44Cod. **LV Onda**

Dim. | 830X480X1830 h.

Kg. | 80

m<sup>3</sup> | 0,20Cod. **LV 2003**

Dim. | 830X480X1900 h.

Kg. | 80

m<sup>3</sup> | 0,20





### Linea Lusso noce



**Illuminazione:**

- faretti ad incasso con lampadina dicroica 50 W
- Lighting system:**
- spotlight into the top, equipped with 50 W dichroic bulb
- Eclairage:**
- éclairage dans le plafond avec spot équipé d'ampoule dicroïque 50 W



**Illuminazione:**

- faretti ad incasso con lampadina neon fluorescente
- Lighting system:**
- spotlight into the top, equipped with neon fluorescent bulb
- Eclairage:**
- éclairage dans le plafond avec spot équipé d'ampoule néon fluorescent



**Illuminazione:**

- faretti ad incasso con lampadina LED
- Lighting system:**
- spotlight into the top, equipped with LED bulb
- Eclairage:**
- éclairage dans le plafond avec spot équipé d'ampoule LED



**Illuminazione:**

- binario laterale con faretti orientabile dicroico 20 W o lampadina LED
- Lighting system:**
- lateral track equipped with LED or 20 W dichroic bulb
- Eclairage:**
- rail sur côté avec spot équipé d'ampoule dicroïque 20 W ou ampoule LED



**Illuminazione:**

- barra a luci LED
- Lighting system:**
- vertical bar with LED spotlights
- Eclairage:**
- barre équipée d'ampoules LED



**Porta lampade a vite (esclusa lampadina)**

- Lamp holder (bulb not included)**  
 Douille  
 (Ampoule pas comprise)

**Estetica, funzionalità, arredo.**  
**Queste le caratteristiche primarie**  
**di una vetrine che unisce la**  
**tradizione dell'arredo classico**  
**all'importanza dell'esposizione.**

- Vetro normale o vetro temperato
- Ripiani fissi
- Porte scorrevoli
- Schienale specchio
- Plafoniera sagomata con faretto alogeni 20 W ad incasso

La vetrina è proposta in legno ramino tinta noce, costruita su base sagomata e montata su ruote.

È completata da piano intermedio in legno con bordo sagomato.

Le vetrine della linea **Lusso noce**

vengono fornite smontate, imballate in gabbia legno e scatola cartone.

**Aesthetics, functionality,**  
**decoration. These are the**  
**main features of a cabinet that**  
**combine the tradition of fittings**  
**to the importance of display.**

- Normal or tempered glass
- Fixed shelves
- Sliding doors
- Mirrored backside
- Shaped wooden top equipped with halogen 20 W spotlights

The Lusso noce line is available in walnut colours, constructed on shaped wooden base on castors and finished with shaped middle partition top.

**Lusso noce** cabinets are delivered disassembled, packed into wooden cage and cardboard box.

**Esthétique, fonctionnalité,**  
**décoration. Elles sont les**  
**caractéristiques prédominantes**  
**d'une vitrine qui combine la**  
**tradition de l'agencement avec**  
**l'importance de l'exposition.**

- Verre normal ou verre trempé
- Étagères fixes
- Portes coulissantes
- Dos miroir
- Plafond mouluré complet de spots halogènes 20 W

La vitrine est proposée en coloris noyer, montée sur socle mouluré avec roulettes. La vitrine est complétée par une tablette mitoyenne en bois avec côté antérieure arrondie.

La série **Lusso noce** est livrée démontée, emballée dans caisse en bois et carton.



- Serrature:**
- serratura cremagliera
- Locks:**
- rack lock
- Serrures:**
- serrure à crémaillère



- Serrature:**
- serratura a spillo su vetro
- Locks:**
- fitted lock on sliding doors
- Serrures:**
- serrure sur verre



- Serrature:**
- serratura a leva
- Locks:**
- lever lock
- Serrures:**
- serrure à levier



- Regolazione ripiani:**
- kit cremagliera composto da 4 profili (per 1 vetrina)
- Shelves:**
- adjustable with the adoption of a kit made up of 4 rack profiles (right for 1 cabinet)
- Étagères:**
- réglables avec l'adoption d'un kit à 4 profils crémaillère (pour 1 vitrine)



- Schienale:**
- schienale laminato
- Backside:**
- laminated backside
- Dos:**
- en bois laminé

- Illuminazione:**
- illuminazione del ripiano intermedio con tubo neon
- Lighting system:**
- middle partition top lighted with neon tube
- Eclairage:**
- éclairage de la tablette mitoyenne avec tube néon

# Lusso noce



Cod. LV Lusso noce/angolo



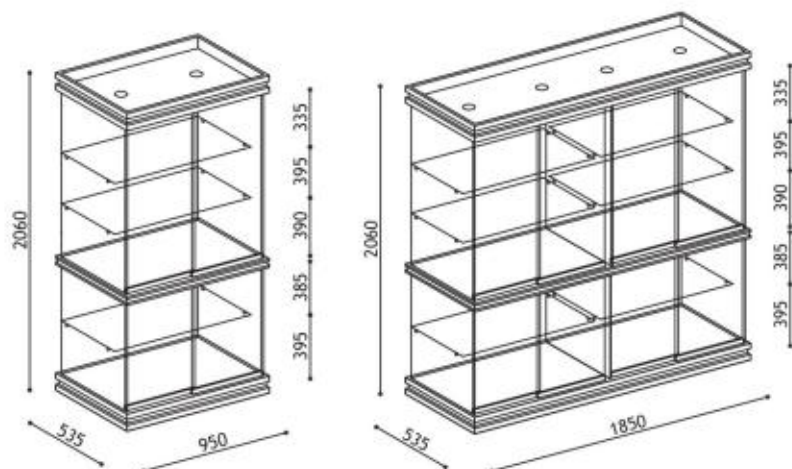
Cod. LV Lusso noce/1



Cod. LV Lusso noce/3



Lampada alogena di serie  
Halogen lamp as standard  
Lampe halogène standard



LINEA Lusso noce

Cod. **LV Lusso noce/1**

Dim. | 950X535X2060 h.

Kg. | 120

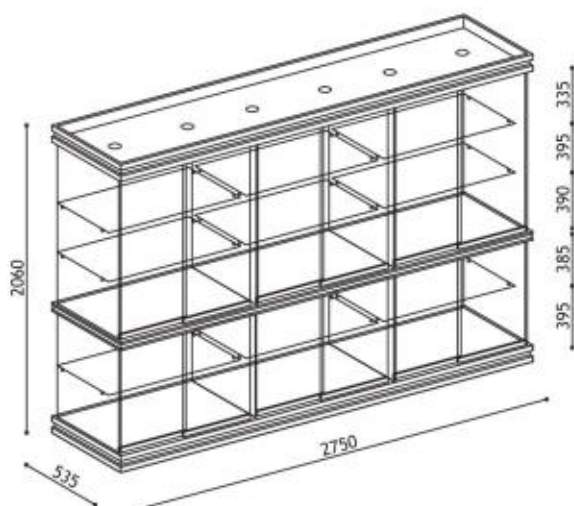
m<sup>3</sup> | 0.33

Cod. **LV Lusso noce/2**

Dim. | 1850X535X2060 h.

Kg. | 240

m<sup>3</sup> | 0.52

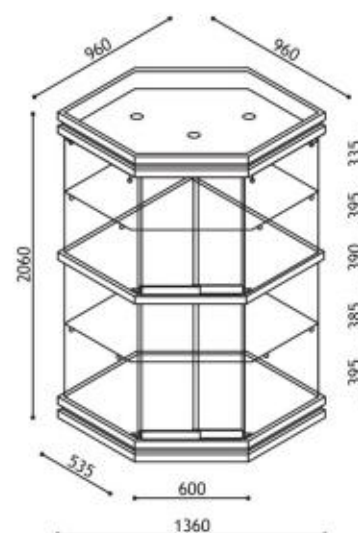


Cod. **LV Lusso noce/3**

Dim. | 2750X535X2060 h.

Kg. | 360

m<sup>3</sup> | 0.70



Cod. **LV Lusso noce/angolo**

Dim. | 960X960X535X2060 h.

Kg. | 140

m<sup>3</sup> | 0.34





#### Linea LV95 composizione



#### illuminazione:

- faretti ad incasso con lampadina dicroica 50 W
- Lighting system:**
- spotlight into the top, equipped with 50 W dichroic bulb
- Eclairage:**
- éclairage dans le plafond avec spot équipé d'ampoule dichroïque 50 W



#### illuminazione:

- faretti ad incasso con lampadina neon fluorescente
- Lighting system:**
- spotlight into the top, equipped with neon fluorescent bulb
- Eclairage:**
- éclairage dans le plafond avec spot équipé d'ampoule néon fluorescent



#### illuminazione:

- faretti ad incasso con lampadina LED
- Lighting system:**
- spotlight into the top, equipped with LED bulb
- Eclairage:**
- éclairage dans le plafond avec spot équipé d'ampoule LED



#### illuminazione:

- binario laterale con faretti orientabile dicroico 20 W o lampadina LED
- Lighting system:**
- lateral track equipped with LED or 20 W dichroic bulb
- Eclairage:**
- rail sur côté avec spot équipé d'ampoule dichroïque 20 W ou ampoule LED



#### illuminazione:

- barra a luci LED
- Lighting system:**
- vertical bar with LED spotlights
- Eclairage:**
- barre équipée d'ampoules LED



#### Porta lampade a vite (esclusa lampadina)

- Lamp holder (bulb not included)**  
**Douille**  
 (Ampoule pas comprise)



La Linea LV 95 nasce dalla giusta combinazione che la trasparenza del vetro e il design della struttura possono creare.

Adatta ad ogni settore merceologico, garantisce la più completa solidità e la perfetta esposizione dei vostri prodotti.

- Vetro normale o vetro temperato
- Ripiani regolabili
- Porte scorrevoli
- Schienale e fondo base specchio
- Plafoniera dotata di faretto alogeni 20 W ad incasso

Struttura montata su ruote, realizzata in legno nobilitato e disponibile nei colori bianco, nero, faggio, ciliegio, wengé, rovere.

Le vetrine della linea LV 95 vengono fornite smontate, imballate in gabbia legno e scatola cartone.

Cabinets LV 95 originate from the right combination that transparency of glass and design of the structure can create. Right for every point of sale, LV 95 Line assure a total stability and a perfect display of your products.

- Normal or tempered glass
- Adjustable shelves
- Sliding doors
- Mirror on backside and on the inside panel of the base
- Wooden top equipped with halogen 20 W spotlights

Cabinets are equipped with castors and available on white, black, beech, cherry, wengé and oak colours. The LV 95 line is delivered disassembled, packed into wooden cage and cardboard box.

La ligne LV 95 naît d'une parfaite combinaison que la transparence du verre et le design de la structure peuvent créer.

Grâce à sa construction, elle est parfaite pour tous les secteurs commerciaux en assurant la meilleure exposition à vos produits.

- Verre normal ou verre trempé
- Etagères réglables
- Portes coulissantes
- Dos et fond miroir
- Plafond complet de spots halogènes 20 W

Structure montée sur roulettes, réalisée en bois melaminé disponible en coloris blanc, noir, hêtre, cerisier, wengé et rovere.

Les vitrines de la série LV 95 sont livrées démontées, emballées dans caisse en bois et carton.



- Serrature:**
- serratura cremagliera
- Locks:**
- rack lock
- Serrures:**
- serrure à crémaillère



- Serrature:**
- serratura a spillo su vetro
- Locks:**
- fitted lock on sliding doors
- Serrures:**
- serrure sur verre



- Serrature:**
- serratura a leva
- Locks:**
- lever lock
- Serrures:**
- serrure à levier



- Schienale:**
- schienale laminato
- Backside:**
- laminated backside
- Dos:**
- en bois laminé



**bianco**  
white  
blanc



**nero**  
black  
noir



**faggio**  
beech  
hêtre



**ciliegio**  
cherry  
cerisier



**wengé**  
wengé  
wengé



**rovere**  
oak  
rouvre

# LV 95



Cod. LV 95 singola



Cod. LV 95 angolo

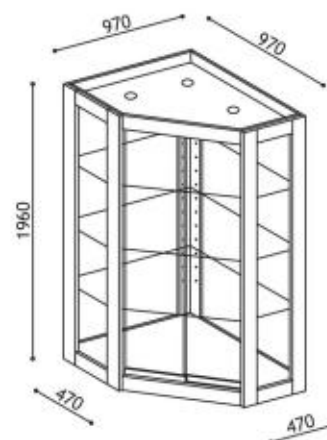
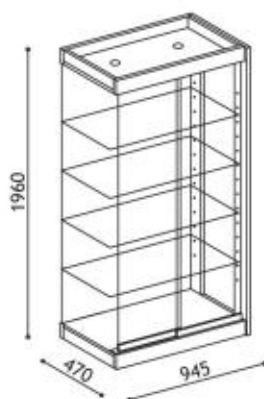
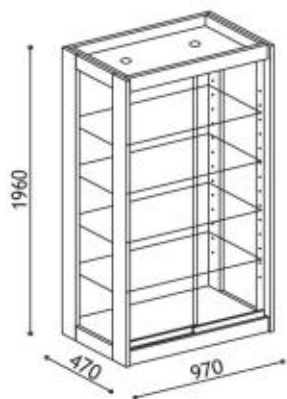


Lampada alogena di serie  
Halogen lamp as standard  
Lampe halogène standard



Cod. LV 95 composizione





LINEA LV 95

Cod. **LV 95 singola**

Dim. | 970X470X1960 h.

Kg. | 115

m<sup>3</sup> | 0.64

Cod. **LV 95 componibile**

Dim. | 945X470X1960 h.

Kg. | 95

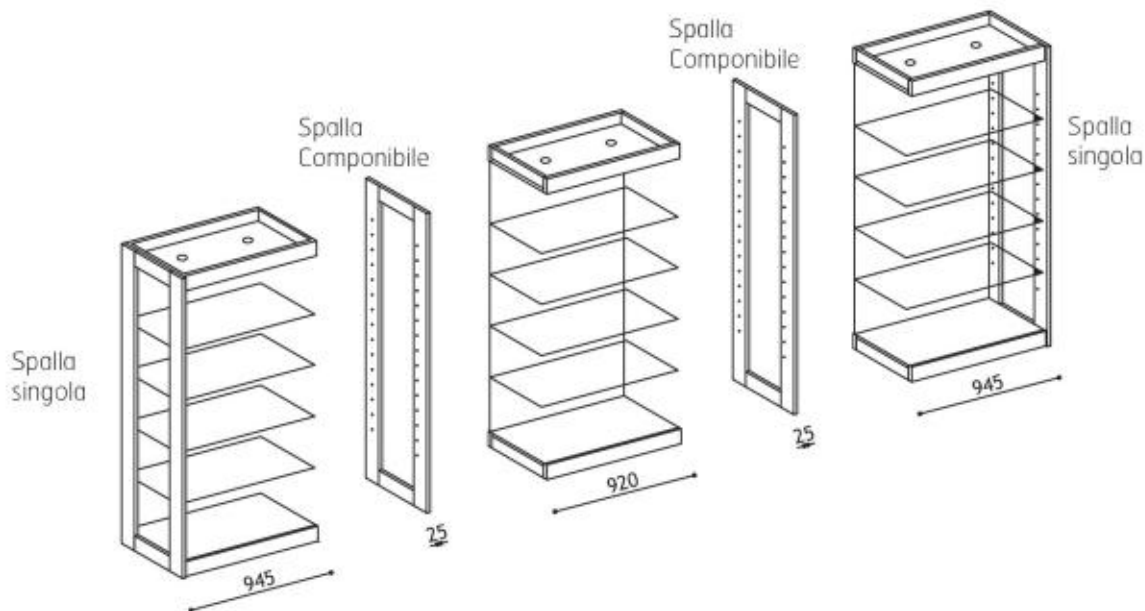
m<sup>3</sup> | 0.64

Cod. **LV 95 angolo**

Dim. | 970X970X470X1960 h.

Kg. | 135

m<sup>3</sup> | 0.71



Composizione mobili componibili

# LV 95



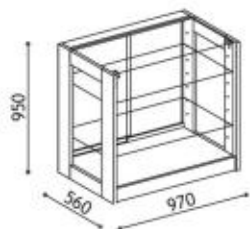
Cod. LV 93 banco singolo



Cod. LV 93 cossonetto 50

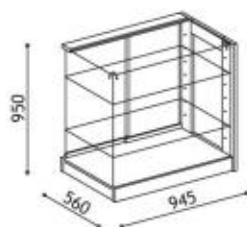






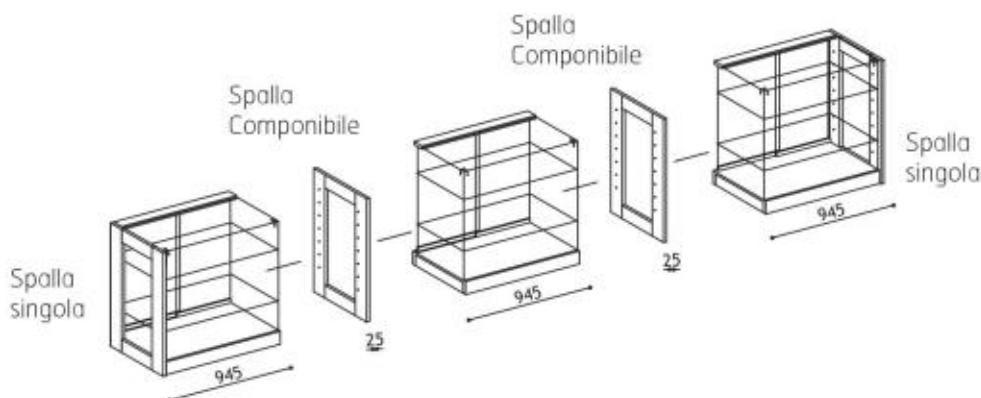
Cod. **LV 93 banco singolo**

Dim.	970X560X950 h.
Kg.	90
m <sup>3</sup>	0,32



Cod. **LV 93 banco componibile**

Dim.	945X560X950 h.
Kg.	80
m <sup>3</sup>	0,32

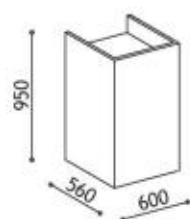


LINEA LV 95

Composizione mobili componibili

Vista esterna

Vista interna

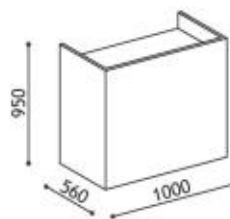


Cod. **LV 93 cassonetto 50**

Dim.	600X560X950 h.
Kg.	30
m <sup>3</sup>	0,25

Vista esterna

Vista interna



Cod. **LV 93 cassonetto 100**

Dim.	1000X560X950 h.
Kg.	50
m <sup>3</sup>	0,30





Linea LV1001 composizione



**Caratteristica principale della linea LV 1001, unita alla sagoma tonda delle parti legno, è la sua completezza e sobrietà.**

- Vetro normale o vetro temperato
- Ripiani fissi
- Antine battente con serratura
- Schienale e fondo base specchio (no temperato)
- Plafoniera con faretti alogeni 20 W ad incasso

Sono completate da base in laminato su ruote e disponibili nei colori bianco, nero, faggio, ciliegia.

Le vetrine serie **LV 1001** vengono fornite smontate, imballate in gabbie legno e scatole cartone.

The main feature of the line LV 1001, together with the round shaped wooden parts is its completeness and sobriety.

- Normal or tempered glass
- Fixed shelves
- Hinged door with lock
- Mirror on backside and on the inside panel of the base (not tempered)
- Wooden top equipped with halogen 20 W spotlights

Showcases are equipped with base on castors and available in white, black, beech and cherry colours.

**LV 1001** cabinets are delivered disassembled and packed into wooden cage and cardboard box.

Particularité principale de la ligne LV 1001, avec le dessin arrondi des parties bois, est son caractère exhaustif et sobre.

- Verre normal ou verre trempé
- Étagères fixes
- Portes coulissantes
- Dos et fond miroir (pas trempé)
- Plafond complet de spots halogènes 20 W

Les vitrines sont complétées par une base sur roulettes, disponibles en coloris blanc, noir, hêtre, cerisier. La série **LV 1001** est livrée démontée, emballée dans caisse en bois et carton.



- Illuminazione:**
- faretti ad incasso con lampadina dicroica 50 W
- Lighting system:**
- spotlight into the top, equipped with 50 W dichroic bulb
- Eclairage:**
- éclairage dans le plafond avec spot équipé d'ampoule dichroïque 50 W



- Illuminazione:**
- faretti ad incasso con lampadina neon fluorescente
- Lighting system:**
- spotlight into the top, equipped with neon fluorescent bulb
- Eclairage:**
- éclairage dans le plafond avec spot équipé d'ampoule néon fluorescente



- Illuminazione:**
- faretti ad incasso con lampadina LED
- Lighting system:**
- spotlight into the top, equipped with LED bulb
- Eclairage:**
- éclairage dans le plafond avec spot équipé d'ampoule LED



- Illuminazione:**
- binario laterale con faretti orientabile dicroico 20 W
- Lighting system:**
- lateral track equipped with 20 W dichroic bulb
- Eclairage:**
- rail sur côté avec spot équipé d'ampoule dichroïque 20 W



- Illuminazione:**
- barra a luci LED
- Lighting system:**
- vertical bar with LED spotlights
- Eclairage:**
- barre équipée d'ampoules LED



- Schienale:**
- schienale laminato
- Backside:**
- laminated backside
- Dos:**
- en bois laminé



- Porta lampade a vite (esclusa lampadina)**  
Lamp holder (bulb not included)  
Douille (Ampoule pas comprise)



- Regolazione ripiani:**
- kit cremagliera composto da 4 profili (per 1 vetrina)
- Shelves:**
- adjustable with the adoption of a kit made up of 4 rack profiles (right for 1 cabinet)
- Etagères:**
- réglables avec l'adoption d'un kit à 4 profils crémaillère (pour 1 vitrine)



**bianco**  
white  
blanc



**nero**  
black  
noir



**faggio**  
beech  
hêtre



**ciliegio**  
cherry  
cerisier

# LV 1001



Cod. LV 1001



Cod. LV 1002



Lampada alogena di serie  
Halogen lamp as standard  
Lampe halogène standard

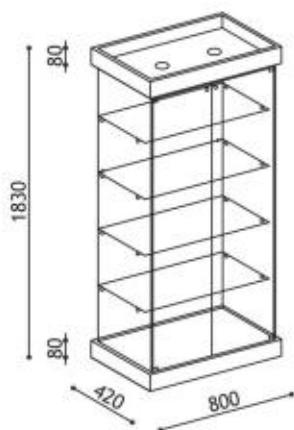


Cod. LV 1003 banco



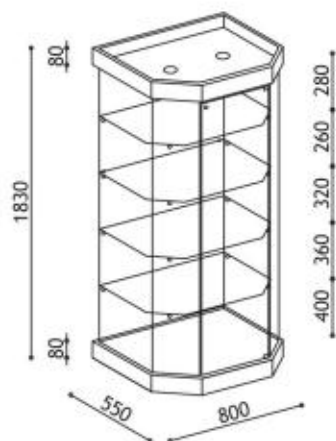
Cod. LV 1004 cassonetto





Cod. **LV 1001**

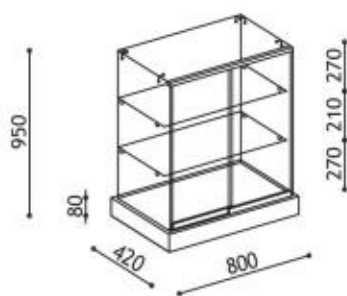
Dim.	800X420X1830 h.
Kg.	82
m <sup>3</sup>	0.37



Cod. **LV 1002**

Dim.	800x550x1830 h.
Kg.	86
m <sup>3</sup>	0.40

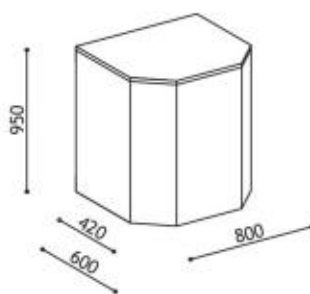
LINEA LV 1001



Cod. **LV 1003**

Dim.	800x420x950 h.
Kg.	68
m <sup>3</sup>	0.20

Vista interna



Vista esterna



Cod. **LV 1004 banco**

Dim.	800x600x950 h.
Kg.	70
m <sup>3</sup>	0.77



Linea LV Line



48



La Linea LV Line deve la sua essenzialità e semplicità al sistema di costruzione con tiranti che permette la regolazione dei ripiani per una migliore disposizione degli articoli presentati.

- Vetro normale o vetro temperato
- Porte scorrevoli
- Ripiani regolabili

Montata su ruote, completano la vetrina parti legno in nobilitato disponibili nei colori bianco, nero, grigio, faggio, ciliegio, wengé, rovere. Le vetrine vengono fornite smontate, imballate in gabbie legno.

This line owes its essentiality and simplicity to its construction with tie-rods that enable the adjustment of shelves for a better arrangement of the displayed articles.

- Normal or tempered glass
- Sliding doors
- Adjustable shelves

Equipped with castors, the cabinets **LV Line** are supplied with wooden units available in white, black, grey, beech, cherry, wengé and oak colours. The showcases **LV Line** are delivered disassembled, packed into wooden cages.

La ligne LV Line doit son caractère essentiel et sa simplicité au système de construction avec câbles qui permettent le réglage des étagères pour une meilleure présentation des articles exposés.

- Verre normal ou verre trempé
- Portes coulissantes
- Étagères réglables sur câbles

Montée sur roulettes, complètent la vitrine les parties en bois melaminé, disponibles en coloris blanc, noir, gris, hêtre, cerisier, wengé et rouvre. Les vitrines série **LV Line** sont livrées démontées, emballées dans une caisse en bois.



**Illuminazione:**  
• faretti laterali. Lampadine dicroiche 20 W  
**Lighting system:**  
• lateral spotlight with 20 W dichroic bulb  
**Eclairage:**  
• spot sur côtés équipé d'ampoule dichroïque 20 W



**Schienale:**  
• schienale legno laminato  
**Backside:**  
• wooden backside  
**Des:**  
• en bois laminé



**Serrature:**  
• serratura cremagliera  
**Locks:**  
• rack lock  
**Serrures:**  
• serrure à crémaillère



**Serrature:**  
• serratura a spillo su vetro  
**Locks:**  
• fitted lock on sliding doors  
**Serrures:**  
• serrure sur verre



**Illuminazione:**  
• faretti laterali con lampadine LED  
**Lighting system:**  
• lateral spotlight with LED bulb  
**Eclairage:**  
• spot sur côté équipé d'ampoule LED



**Schienale:**  
• schienale specchio  
**Backside:**  
• mirrored backside  
**Des:**  
• miroir



**Serrature:**  
• serratura a leva  
**Locks:**  
• lever lock  
**Serrures:**  
• serrure à levier



**Ante:**  
• battenti con serratura  
**Doors:**  
• hinged doors with lock  
**Portes:**  
• Battantes avec serrure



bianco  
white  
blanc

nero  
black  
noir

grigio  
grey  
gris

faggio  
beech  
hêtre

ciliegio  
cherry  
cerisier

wengé  
wengé  
wengé

rovere  
oak  
rouvre

# LV Line



Cod. **LV Line 1**



Cod. **LV Line 3-80**

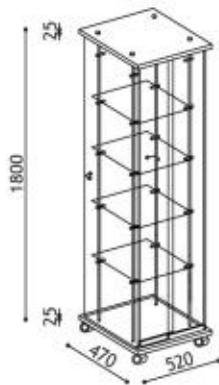


Cod. **LV Line banco**



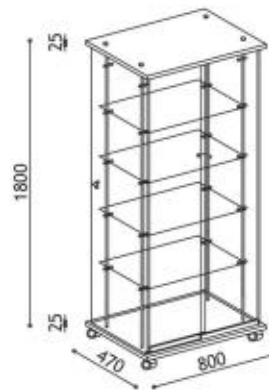
Cod. **LV Line 11 da banco**



Cod. **LV Line 1**

Dim. | 520X470X1800 h.

Kg. | 75

m<sup>3</sup> | 0.18Cod. **LV Line 3-80**

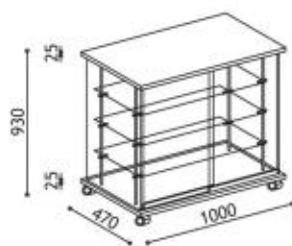
Dim. | 800X470X1800 h.

Kg. | 100

m<sup>3</sup> | 0.25Cod. **LV Line 3-100**

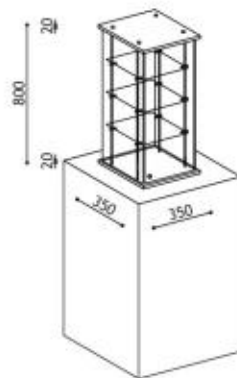
Dim. | 1000X470X1800 h.

Kg. | 120

m<sup>3</sup> | 0.31Cod. **LV Line banco**

Dim. | 1000X470X930 h.

Kg. | 90

m<sup>3</sup> | 0.29Cod. **LV Line 11 da banco**

Dim. | 350X350X800 h.

Kg. | 15

m<sup>3</sup> | 0.05

LINEA LV Line



Linea Pensili



**Le vetrine Pensili nascono per offrire una perfetta e pratica soluzione per l'arredo del vostro negozio.**

- Vetro normale o vetro temperato
- Ripiani fissi o, dove previsto, regolabili
- Porte scorrevoli o ante battenti dove previsto
- Soluzioni completamente vetro
- Soluzione con struttura in legno nobilitato per il mod. LV 63, disponibile nei colori bianco, nero, grigio, faggio, ciliegio, wengè, rovere
- Soluzione con struttura in alluminio anodizzato naturale per il mod. LV 99

Tutte le vetrine della serie **Pensili** vengono fornite complete di accessori per il fissaggio a muro. Sono fornite smontate, imballate in gabbia legno o scatole di cartone.

**Pensili wall-cabinets. Created to offer a perfect and practical solution to complete the furnishings of your store.**

- Normal or tempered glass
- Fixed shelves or adjustable if provided
- Sliding doors or hinged if provided
- Solutions total glass
- Solutions with wooden frame for article LV 63, available in white, black, beech, cherry, wengè and oak colours
- Solutions with natural aluminium frame for article LV 99

All **Pensili** wall-cabinets are supplied with brackets to secure them to wall. Cabinets are delivered disassembled and packed into wooden cage or cardboard box.

**Les vitrines murales Pensili naissent pour offrir une parfaite et pratique solutions pour compléter la décoration de votre boutique.**

- Verre normal ou verre trempé
- Étagères fixes ou réglables où prévu
- Portes coulissantes ou battantes où prévu
- Solutions tout verre
- Solution avec structure en bois melaminé pour le modèle LV 63, disponible en coloris blanc, noir, hêtre, cerisier, wengé et rouvre
- Solution avec cadre en aluminium anodisé naturel pour le modèle LV 99

Les vitrines murales **Pensili** sont livrées avec supports pour l'accrochage au mur. Elles sont livrées démontées, emballées dans caisse en bois ou carton.



- Serrature:**
- serratura cremagliera
- Locks:**
- rack lock
- Serrures:**
- serrure à crémaillère



- Serrature:**
- serratura a spillo su vetro
- Locks:**
- fitted lock on sliding doors
- Serrures:**
- serrure sur verre



- Serrature:**
- serratura a leva
- Locks:**
- lever lock
- Serrures:**
- serrure à levier





# Pensili



Cod. LV 65



Cod. LV 63



Cod. LV 69



Cod. LV 99

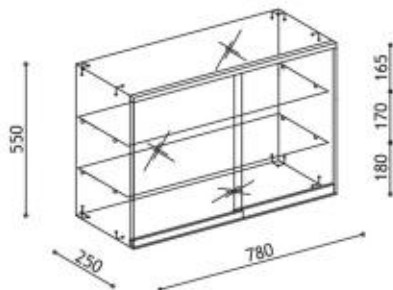


CODICI E SCHEDE TECNICHE

CODES AND TECHNICAL DRAWINGS

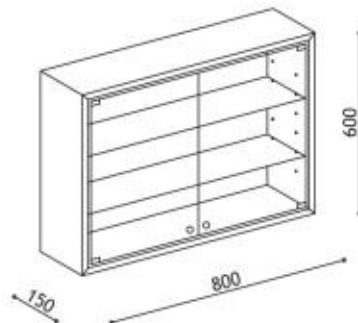
CODES ET DESSINS TECHNIQUES

LINEA Pensili

Cod. **LV 65**

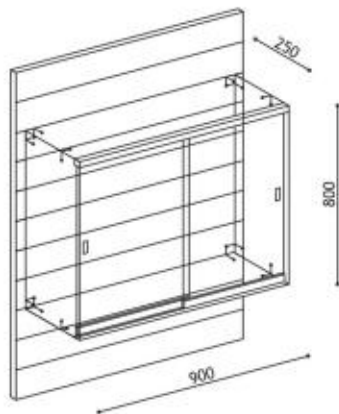
Dim. | 780X250X550 h.

Kg. | 40

m<sup>3</sup> | 0,10Cod. **LV 63**

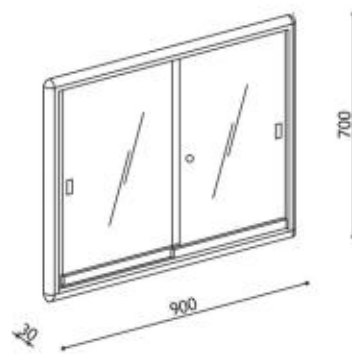
Dim. | 800X150X600 h.

Kg. | 35

m<sup>3</sup> | 0,07Cod. **LV 69**

Dim. | 900X250X800 h.

Kg. | 40

m<sup>3</sup> | 0,07Cod. **LV 99**

Dim. | 900X30X700 h.

Kg. | 35

m<sup>3</sup> | 0,02

LA VETRINA

55



Lineo Tablet



**Essenziali, pratiche, ottime per una perfetta esposizione del vostro prodotto.**

- Vetro normale o vetro temperato
- Soluzioni con porte scorrevoli, a giorno, con aperture basculanti
- Dove previsto, profili in alluminio anodizzato naturale con base e top in legno nobilitato disponibile nei colori bianco, nero, grigio, faggio, ciliegio, wengé, rovere

Le vetrine della serie **Tablet** sono fornite smontate, imballate in gabbia legno.

**Essential, practical, right for a perfect display of your products.**

- Normal or tempered glass
- Solutions with sliding or opening doors
- cabinets with Where provided, cabinets with natural anodized aluminium profiles, constructed with wooden top and base available in white, black, beech, cherry, wengé and oak colours.

Cabinets are delivered disassembled, packed into wooden cage.

**Essentielles, pratiques, parfaites pour une excellente exposition des vos produits.**

- Verre normal ou verre trempé
- Solutions avec portes coulissantes, avec portes ouvrantes ou sans portes
- Où prévu, montants en aluminium anodisé naturel avec base et top en bois melaminé disponibles en coloris blanc, noir, hêtre, cerisier, wengé et rouvre

Les vitrines série **Tablet** sont livrées démontées, emballées dans caisse en bois.



**Serrature:**  
• serratura cremagliera  
**Locks:**  
• rack lock  
**Serrures:**  
• serrure à crémaillère



**Serrature:**  
• serratura a spillo su vetro  
**Locks:**  
• fitted lock on sliding doors  
**Serrures:**  
• serrure sur verre



**Serrature:**  
• serratura a leva  
**Locks:**  
• lever lock  
**Serrures:**  
• serrure à levier



**bianco**  
white  
blanc

**nero**  
black  
noir

**grigio**  
grey  
gris

**faggio**  
beech  
hêtre

**ciliegio**  
cherry  
cerisier

**wengé**  
wengé  
wengé

**rovere**  
oak  
rouvre

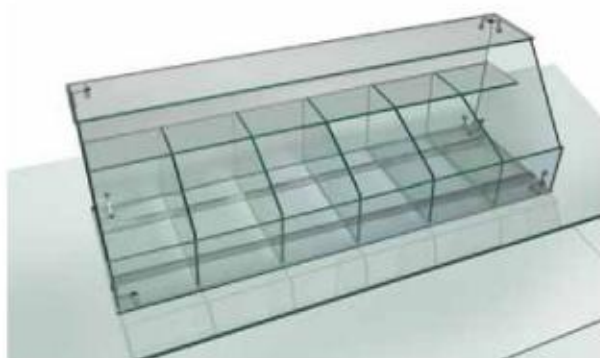
# Tablet



Cod. **LV 39/60**



Cod. **LV 27**



Cod. **LV 37/6 caramelle**



Cod. **LV 67 caramelle**



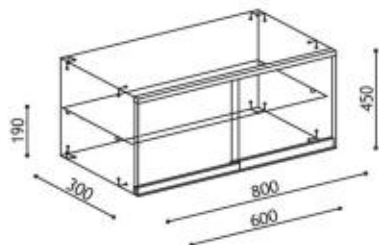
Cod. **LV 55 bar - 80**



Cod. **LV 55 bar - 60**





Cod. **LV 39/80**

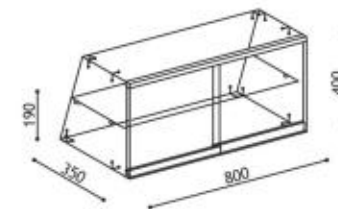
Dim. | 800x300x450 h.

Kg. | 42

m<sup>3</sup> | 0,05Cod. **LV 39/60**

Dim. | 600x300x450 h.

Kg. | 40

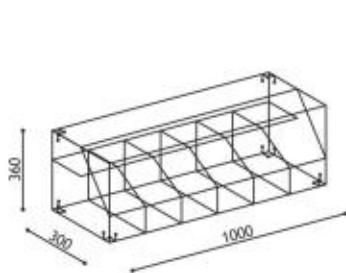
m<sup>3</sup> | 0,04Cod. **LV 27**

Dim. | 800x350x400 h.

Kg. | 40

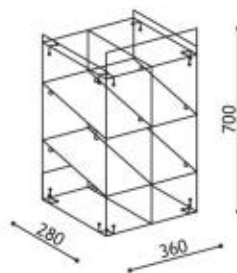
m<sup>3</sup> | 0,04

LINEA tablet

Cod. **LV 37/6 caramelle**

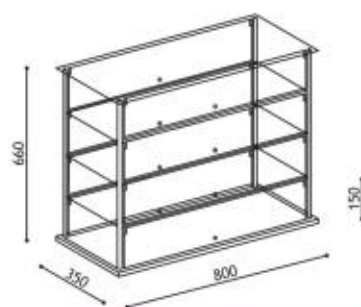
Dim. | 1000x300x360 h.

Kg. | 35

m<sup>3</sup> | 0,05Cod. **LV 67 caramelle**

Dim. | 360x280x700 h.

Kg. | 24

m<sup>3</sup> | 0,04Cod. **LV 55 bar - 80**

Dim. | 800x350x660 h.

Kg. | 35

m<sup>3</sup> | 0,08Cod. **LV 55 bar - 60**

Dim. | 580x350x500 h.

Kg. | 20

m<sup>3</sup> | 0,05



Cod. **V2+V3+C50**  
 [White] [Black] [Grey] [Brown] [Dark Red] [Black] [Wood]



Cod. **V1+V2+V3**  
 [White] [Black] [Grey] [Brown] [Dark Red] [Black] [Wood]



Cod. **V1+V2+V3+C50+Canj**  
 [White] [Black] [Grey] [Brown] [Dark Red] [Black] [Wood]

Da oggi è più facile creare il banco vendita per il tuo negozio grazie alla linea Comby, innovativa nella sua linearità e semplice nella sua esposizione.

- Vetro temperato
- Ripiano fisso, dove previsto
- Porte scorrevoli, o cassetto estraibile per il modello Comby V1

I banchi della linea **Comby** sono realizzati in legno nobilitato e disponibili nei colori bianco, nero, grigio, faggio, ciliegio, wengé, rovere. Vengono forniti smontati, imballati in gabbia legno e scatola cartone.

Thanks to Comby Line, it is now easier to create the counter for your store.

- Tempered glass
- Fixed shelf if provided
- Sliding doors or extractable drawer for the article Comby V1

Wooden counters of **Comby** line are available in white, black, grey, beech, cherry, wengé and oak colours. They are delivered disassembled and packed into wooden cage and cardboard box.

Aujourd'hui, avec la ligne Comby, il est plus facile de créer le bon comptoir pour votre boutique.

- Verre trempé
- Étagère fixes où prévu
- Portes coulissantes ou tiroir pour le modèle Comby V1

Les comptoirs série **Comby** sont réalisés en bois melaminé et disponibles en coloris blanc, noir, gris, hêtre, cerisier, wengé et rovere. Les comptoirs sont livrés démontés, emballés dans caisse en bois et carton.



**Illuminazione:**  
• asta con fareto e lampadina dicroica 20 W  
**Lighting system:**  
• bar with 20 W dichroic spotlight  
**Eclairage:**  
• hampe avec spot équipé d'ampoule dichroïque 20 W



**Serrature:**  
• serratura cremagliera  
**Locks:**  
• rack lock  
**Serrures:**  
• serrure à crémaillère



**Serrature:**  
• serratura a leva  
**Locks:**  
• rack lock  
**Serrures:**  
• lever lock



**Illuminazione:**  
• asta con fareto e lampadina LED  
**Lighting system:**  
• bar with LED spotlight  
**Eclairage:**  
• hampe avec spot équipé d'ampoule LED



**Serrature:**  
• serratura a spillo su vetro  
**Locks:**  
• fitted lock on sliding doors  
**Serrures:**  
• serrure sur verre



bianco white blanc  
nero black noir  
grigio grey gris  
faggio beech hêtre  
ciliegio cherry cerisier  
wengé wengé wengé  
rovere oak rovere

# Comby

Vista esterna



Vista interna



Cod. **Comby V3**



Cod. **Comby V2**



Cod. **Comby V1**



Cod. **Comby C50**



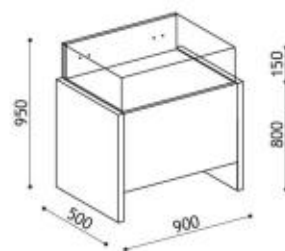
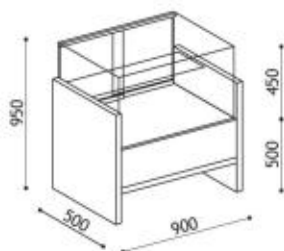
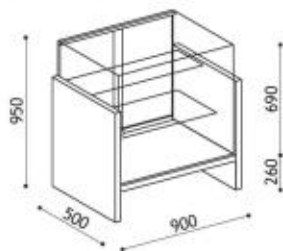
Particolare illuminazione  
Lighting system detail  
Détails Eclairage

CODICI E SCHEDE TECNICHE

CODES AND TECHNICAL DRAWINGS

CODES ET DESSINS TECHNIQUES

Vista esterna



Vista interna



Cod. **Comby V3**

Dim. | 900X500X950 h.

Kg. | 70

m<sup>3</sup> | 0,20

Cod. **Comby V2**

Dim. | 900X500X950 h.

Kg. | 67

m<sup>3</sup> | 0,20

Cod. **Comby V1**

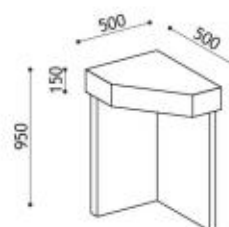
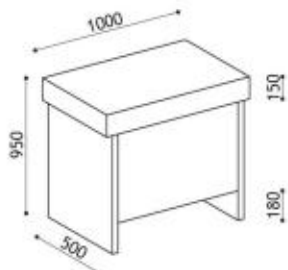
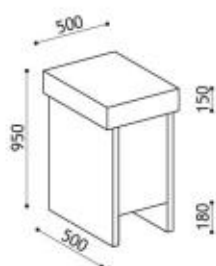
Dim. | 900X500X950 h.

Kg. | 58

m<sup>3</sup> | 0,20

LINEA Comby

Vista esterna



Vista interna



Cod. **Comby Cang**

Dim. | 500X500X950 h.

Kg. | 25

m<sup>3</sup> | 0,10

Cod. **Comby C50**

Dim. | 500X500X950 h.

Kg. | 32

m<sup>3</sup> | 0,10

Cod. **Comby C100**

Dim. | 1000X500X950h.

Kg. | 58

m<sup>3</sup> | 0,20



LINEA		LAMINATO			VETRINE h. 1800 / Cabinets 1800 h.	
Articolo Code	Dimensioni (l x p x h) Sizes (w. x d. x h.)	Vetro Normale Normal Glass	Vetro Temperato Temperard Glass	Peso lordo kg. Gross weight Kg	m3 m3	Colli Items
LV 1/4	52 x 47 x 180	523.00	609.00	80	0.24	2
LV 15/4	65 x 47 x 180	611.00	720.00	95	0.25	2
LV 3/4 PR	80 x 47 x 180	683.00	816.00	100	0.34	2
LV 3/4 B	94 x 47 x 180	894.00	1'169.00	120	0.39	2
LV 7/4	131 x 47 x 180	1'256.00	1'595.00	180	0.47	2
LV 13/4	150 x 47 x 180	1'531.00	1'991.00	210	0.50	2
LV 3 COMP.	188 x 47 x 180	1'955.00	2'541.00	240	0.70	3
LV 43/A	82 x 82 x 180	1'500.00	1'891.00	130	0.45	2

LINEA		LAMINATO			VETRINE h. 1980 / Cabinets 1980 h.	
LV 1/6-8	52 x 47 x 198	669.00	747.00	100	0.25	2
LV 15/6-8	65 x 47 x 198	763.00	914.00	120	0.27	2
LV 3/6-8 PR	80 x 47 x 198	853.00	1'023.00	130	0.30	2
LV 3/6-8 B	94 x 47 x 198	1'117.00	1'341.00	140	0.43	2
LV 7/6-8	131 x 47 x 198	1'570.00	1'884.00	220	0.50	2
LV 13/6-8	150 x 47 x 198	1'914.00	2'297.00	250	0.80	2
LV 3/6-8 COMP.	188 x 47 x 198	3'238.00	3'884.00	270	0.96	3
LV 43/B	82 x 82 x 198	1'656.00	2'063.00	140	0.45	2

LINEA		LAMINATO			PLAFONIERE / tops		Wooden
PL-1 - 1 spot 20W	52 x 47 x 10	113.00	*	9	0.03	1	
PL-15- 1 spot 20 W	65 x 47 x 10	136.00	*	11	0.04	1	
PL-3 PR - 2 spots 20 W	80 x 47 x 10	167.00	*	15	0.05	1	
PL-3 B - 2 spots 20 W	94 x 47 x 10	222.00	*	18	0.06	1	
PL-7 - 2 spots 20 W	131 x 47 x 10	280.00	*	22	0.08	1	
PL-13 - 4 spots 20 W	150 x 47 x 10	336.00	*	30	0.10	1	
PL-3 COMP. - 4 spots 20 W	188 x 47 x 10	475.00	*	38	0.12	1	
PL-43 - 3 spots 20 W	82 x 82 x 47 x 10	236.00	*	20	0.08	1	

A richiesta è possibile la fornitura di plafoniere dotate di solo portalamada a vite escluso di lampadina  
On demand it is possible to supply wooden tops equipped with lampholders with no bulbs

LINEA		LAMINATO			CASSONETTI / storages		Wooden
CA/1-A	52 x 47 x 50	211.00	*	25	0.16	1	
CA/1-C	52 x 47 x 50	311.00	*	25	0.16	1	
CA/15-A	65 x 47 x 50	303.00	*	33	0.18	1	
CA/15-C	65 x 47 x 50	375.00	*	33	0.18	1	
CA/3PR-A	80 x 47 x 50	367.00	*	45	0.25	1	
CA/3PR-AC	80 x 47 x 50	461.00	*	45	0.25	1	
CA/3PR-C	80 x 47 x 50	594.00	*	45	0.25	1	
CA/3B-A	94 x 47 x 50	453.00	*	54	0.28	1	
CA/3B-AC	94 x 47 x 50	594.00	*	54	0.28	1	
CA/3B-C	94 x 47 x 50	719.00	*	54	0.28	1	
CA/7-A	131 x 47 x 50	641.00	*	67	0.40	1	
CA/7-AC	131 x 47 x 50	797.00	*	67	0.40	1	
CA/7-C	131 x 47 x 50	984.00	*	67	0.40	1	
CA/13-A	150 x 47 x 50	719.00	*	75	0.45	1	
CA/13-AC	150 x 47 x 50	875.00	*	75	0.45	1	
CA/13-C	150 x 47 x 50	1'063.00	*	75	0.45	1	
CA/3 COMP.-A	188 x 47 x 50	906.00	*	80	0.57	1	
CA/3 COMP.-AC	188 x 47 x 50	1'156.00	*	80	0.57	1	
CA/3 COMP.-C	188 x 47 x 50	1'469.00	*	80	0.57	1	
CA/42-ANGOLO	131 x 47 x 50	766.00	*	60	0.40	1	

LINEA		LAMINATO			BANCHI VETRO / counters		Glass
LV 9/2	72 x 47 x 95	463.00	552.00	58	0.18	2	
LV 9/2 prof. 62	72 x 62 x 95	578.00	694.00	65	0.20	2	
LV 9/3	102 x 47 x 95	698.00	875.00	75	0.27	2	
LV 9/3 prof. 62	102 x 63 x 95	838.00	1'005.00	82	0.29	2	
LV 9/3E	150 x 47 x 95	830.00	997.00	100	0.34	2	
LV 9/3E prof. 62	150 x 62 x 95	995.00	1'194.00	107	0.36	2	
LV 9 ANGOLO	82 x 82 x 47 x 95	1'045.00	1'366.00	75	0.24	2	
LV 9 ANGOLO prof. 62	92 x 82 x 62 x 95	1'202.00	1'456.00	82	0.26	2	

LINEA		LAMINATO			BANCHI LEGNO-VETRO <i>I Counters glass and wood</i>		
LV 9 CASSONETTO prof. 47	50 x 47 x 95	375.00	*	40	0.31	1	
LV 9/L CASSONETTO prof. 62	50 x 62 x 95	453.00	*	60	0.36	1	
LV 9/3CA150 prof. 47	150 x 47 x 95	1'100.00	1'366.00	115	0.58	3	
LV 9/3CA150 prof. 62	150 x 62 x 95	1'213.00	1'423.00	130	0.64	3	
LV 9/3CA202 prof. 47	202 x 47 x 95	1'417.00	1'700.00	200	0.63	3	
LV 9/3CA202 prof. 62	202 x 62 x 95	1'527.00	1'834.00	215	0.69	3	
LV 9/3CA250 prof. 47	250 x 47 x 95	1'922.00	2'114.00	230	0.70	3	
LV 9/3CA250 prof. 62	250 x 62 x 95	2'091.00	2'311.00	250	0.76	3	

LINEA		LAMINATO			GIREVOLI / Revolving <i>cabinets</i>		
Articolo	Dimensioni (l x p x h)	Vetro Normale	Vetro Temperato	Peso lordo kg.	m3	Colli	
Code	Sizes (w. x d. x h.)	Normal Glass	Temperard Glass	Gross weight Kg	m3	Items	
LV 21/3E	82 x 72 x 190	1'895.00	2'125.00	170	0.39	2	
LV 23	60 x 52 x 185	1'200.00	1'455.00	68	0.23	2	
LV 21/3 LUSO	75 x 75 x 187	1'959.00	2'145.00	140	0.46	2	
LV 21/3Q	72 x 72 x 185	1'697.00	1'973.00	130	0.41	2	
LV 19/3	42 x 42 x 85	589.00	673.00	40	0.15	2	
LV 19/B	40 x 40 x 87	620.00	717.00	40	0.15	2	

LINEA		LAMINATO			VETRINE DA BANCO / <i>Top counters</i>		
LV 11/2	36 x 26 x 80	181.00	216.00	16	0.05	1	
LV 11/3	36 x 26 x 80	213.00	250.00	23	0.05	1	
LV 11/4	42 x 30 x 90	247.00	281.00	25	0.05	1	
LV 11 PRESTIGE	42 x 27 x 82	439.00	456.00	38	0.17	2	
LV 97 PIRAMIDE	45 x 45 x 110	634.00	694.00	42	0.19	2	
LV 41	100 x 45 x 20	328.00	394.00	27	0.18	?	

LINEA		LAMINATO			VETRINE SPECIALI / <i>Special cabinets</i>		
LV 31	diam. 60 x 188	1'056.00	1'222.00	85	0.32	2	
LV 25/2	diam. 90 x 145	673.00	767.00	60	0.23	2	
LV 33	150 x 47 x 133	1'283.00	1'527.00	95	0.34	2	
LV 33/4 BIS	150 x 70 x 155	1'455.00	1'800.00	140	0.38	2	
LV 2001	62 x 47 x 183	931.00	1'116.00	85	0.39	2	
LV 61	94 x 47 x 187	1'200.00	1'320.00	107	0.44	2	
LV ONDA	83 x 48 x 183	1'483.00	*	80	0.20	2	
LV 2003	83 x 48 x 190	1'236.00	1'483.00	80	0.20	2	

LINEA		LAMINATO			ACCESSORI / Accessories		
<b>Illuminazione/Lighting system</b>							
<b>FARETTO AD INCASSO CON PORTALAMPADA A VITE</b> <i>Lamp-holder</i>							
PV/1IN	1 portalamпада/ <i>lamp-holder</i>	37.50	Il kit comprende: portalamпада a vite escluso di lampadina				
PV/2IN	2 portalampadel/ <i>lamp-holders</i>	75.00	This kit includes: lamp-holder without bulb				
<b>FARETTO AD INCASSO CON LAMPADINA ALOGENA 20 W</b> <i>Spotlight into the top equipped with 20 W dichroic bulb</i>							
F20/1IN	1 spot	47.00	Il kit comprende: faretto ad incasso con lampadina alogena 20 W, trasformatore elettronico				
F20/2IN	2 spots	75.00	This kit includes: spotlight with 20W halogen bulb, electronic transformer				
<b>FARETTO AD INCASSO CON LAMPADINA DICROICA 50 W</b> <i>Spotlight into the top equipped with 50 W dichroic bulb</i>							
F50/1IN	1 spot	70.00	Il kit comprende: faretto ad incasso con lampadina dicroica 50 W, trasformatore elettronico				
F50/2IN	2 spots	130.00	This kit includes: spotlight with 50 W dichroic bulb, electronic transformer				

LINEA		LAMINATO			ACCESSORI / Accessories		
<b>FARETTO AD INCASSO CON LAMPADINA LED</b> <i>Spotlight into the top equipped with LED bulb</i>							



LED/1IN	1 spot	106.00	Il kit comprende: faretto ad incasso con lampadina LED, trasformatore elettronico
LED/2IN	2 spots	194.00	This kit includes: spotlight with LED bulb, electronic transformer
<b>FARETTO AD INCASSO CON LAMPADINA NEON FLUORESCENTE</b>			
<i>Spotlight into the top equipped with neon fluorescent bulb</i>			
N/1IN	1 spot	131.00	Il kit comprende: faretto ad incasso con lampada neon fluorescente
N/2IN	2 spots	263.00	This kit includes: spotlight with fluorescent neon bulb
<b>ILLUMINAZIONE LATERALE SU BINARIO ELETRIFICATO</b>			
<i>Lateral lighting system on electrified track</i>			
KB/1	1 spot	184.00	Il kit comprende: binario elettrificato, faretto con lampadina dicroica 20 W, trasformatore, cavo e spina  This kit includes: spotlights with 20 W dichroic bulbs, rods, transformer and connections
KB/2	2 spots	223.00	
KB/3	3 spots	280.00	
KB/4	4 spots	348.00	
KB/5	5 spots	397.00	
<b>ILLUMINAZIONE LATERALE LED</b>			
<i>LED lateral lighting system</i>			
LED/1	1 spot	223.00	Il kit comprende: binario elettrificato, faretto con lampadina LED, trasformatore, cavo e spina  This kit includes: halogen spotlights 20 W with dichroic bulbs, rods, transformer and connections
LED/2	2 spots	302.00	
LED/3	3 spots	397.00	
LED/4	4 spots	505.00	
LED/5	5 spots	592.00	
<b>BARRA A LUCI LED</b>			
<i>Vertical bar with LED spotlights</i>			
BARRA/2 - cm. 30	9 LED	55.00	Il kit comprende: 2 barre cm. 30 ciascuna, sovrapponibili, 9 LED ciascuna barra, trasformatore  This kit includes: 2 bars cm. 30 each, superimposable, 9 LED bulbs each bar, transformer
BARRA/3 - cm. 30	9 LED	55.00	Il kit comprende: 3 barre cm. 30 ciascuna, sovrapponibili, 9 LED ciascuna barra, senza trasformatore  This kit includes: 3 bars cm. 30 each, superimposable, 9 LED bulbs each bar, without transformer
N.B. Al singolo trasformatore presente nel kit è possibile collegare un massimo di 5 barre <i>Please note that the existing transformer can support no more than 5 bars</i>			
<b>Serrature/Locks</b>			
S/CR - serratura cremagliera/rack lock		23.50	
S/SP - serratura a spillo/fitted lock		47.00	
S/LV - serratura a leva/lever lock		63.00	
<b>Cremagliera per regolazione ripiani/Rack to adjust shelves</b>			
CRM/95 - per banco/for counter		59.00	Il kit comprende: 4 profili cremagliera per la regolazione dei ripiani in altezza, con relativi supporti reggipiano  This kit includes: 4 profiles to adjust shelves with pertinent shelf-supports
CRM/180 - per vetrine h. mm. 1800/ for cabinets mm. 1800		59.00	
CRM/198 - per vetrine h. mm. 1980/ for cabinets mm. 1980		59.00	
<b>Schienali/Backsides</b>			
Supplemento per specchiatura > €/mq. <i>Overprice for mirrored parts &gt; €/sq.m.</i>		70.00	Maggiorazione per sostituzione di schienali in vetro trasparente con specchio o laminato /
Supplemento per laminato > €/mq. <i>Overprice for wooden parts &gt; €/sq.m.</i>		70.00	Overprice to change the transparent backside with mirrored or wooden one

LINEA		LUSSO NOCE				
Articolo	Dimensioni (l x p x h)	Vetro Normale	Vetro Temperato	Peso lordo kg.	m3	Colli
Code	Sizes (w. x d. x h.)	Normal Glass	Temperard Glass	Gross weight Kg	m3	Items
LUSSO NOCE/1	95 x 53,5 x 206	1'894.00	2'367.00	120	0.33	2
LUSSO NOCE/2	185 x 53,5 x 206	3'784.00	4'731.00	240	0.52	3
LUSSO NOCE/3	275 x 53,5 x 206	5'673.00	7'092.00	360	0.70	3
LUSSO NOCE IANGOLO	96 x 96 x 53,5 x 206	2'808.00	3'509.00	140	0.34	2

LINEA		LUSSO NOCE		ACCESSORI / Accessories
-------	--	------------	--	-------------------------

#### Illuminazione/Lighting system

##### FARETTO AD INCASSO CON PORTALAMPADA A VITE

Lamp holder

PV/1IN	1 portalampada/ lamp-holder	37.50	Il kit comprende: portalampada a vite escluso di lampadina
PV/2IN	2 portalampade/ lamp-holders	75.00	This kit includes: lamp-holder without bulb

##### FARETTO AD INCASSO CON LAMPADINA ALOGENA 20 W

Spotlight into the top equipped with 20 W dichroic bulb

F20/1IN	1 spot	47.00	Il kit comprende: faretto ad incasso con lampadina alogena 20 W, trasformatore elettronico
F20/2IN		75.00	This kit includes: spotlight with 20W halogen bulb, electronic transformer

##### FARETTO AD INCASSO CON LAMPADINA DICROICA 50 W

Spotlight into the top equipped with 50 W dichroic bulb

F50/1IN	1 spot	70.00	Il kit comprende: faretto ad incasso con lampadina dicroica 50 W, trasformatore elettronico
F50/2IN	2 spots	130.00	This kit includes: spotlight with 50 W dichroic bulb, electronic transformer

##### FARETTO AD INCASSO CON LAMPADINA LED

Spotlight into the top equipped with LED bulb

LED/1IN	1 spot	106.00	Il kit comprende: faretto ad incasso con lampadina LED, trasformatore elettronico
LED/2IN	2 spots	194.00	This kit includes: spotlight with LED bulb, electronic transformer

##### FARETTO AD INCASSO CON LAMPADINA NEON FLUORESCENTE

Spotlight into the top equipped with neon fluorescent bulb

N/1IN	1 spot	131.00	Il kit comprende: faretto ad incasso con lampadina neon fluorescente
N/2IN	2 spots	263.00	This kit includes: spotlight with fluorescent neon bulb

##### ILLUMINAZIONE LATERALE SU BINARIO ELETRIFICATO

Lateral lighting system on electrified track

KB/1	1 spot	184.00	Il kit comprende: binario elettrificato, faretto con lampadina dicroica 20 W, trasformatore, cavo e spina
KB/2	2 spots	223.00	
KB/3	3 spots	280.00	This kit includes: spotlights with 20 W dichroic bulbs, rods, transformer and connections
KB/4	4 spots	348.00	
KB/5	5 spots	397.00	

##### ILLUMINAZIONE LATERALE LED

LED lateral lighting system

LED/1	1 spot	223.00	Il kit comprende: binario elettrificato, faretto con lampadina LED, trasformatore, cavo e spina
LED/2	2 spots	302.00	
LED/3	3 spots	436.00	This kit includes: halogen spotlights 20 W with dichroic bulbs, rods, transformer and connections
LED/4	4 spots	505.00	
LED/5	5 spots	592.00	

LINEA		LUSSO NOCE		ACCESSORI / Accessories
-------	--	------------	--	-------------------------

##### BARRA A LUCI LED

Vertical bar with LED spotlights

BARRA/2 - cm. 30	9 LED	55.00	Il kit comprende: 2 barre cm. 30 ciascuna, sovrapponibili, 9 LED ciascuna barra, trasformatore This kit includes: 2 bars cm. 30 each, superimposable, 9 LED bulbs each bar, transformer
BARRA/3 - cm. 30	9 LED	55.00	Il kit comprende: 3 barre cm. 30 ciascuna, sovrapponibili, 9 LED ciascuna barra, senza trasformatore This kit includes: 3 bars cm. 30 each, superimposable, 9 LED bulbs each bar, without transformer

N.B. Al singolo trasformatore presente nel kit è possibile collegare un massimo di 5 barre

Please note that the existing transformer can support no more than 5 bars

**Serrature/Locks**

S/CR - serratura cremagliera/rack lock	23.50
S/SP - serratura a spillo/fitted lock	47.00
S/LV - serratura a leva/lever lock	63.00

**Cremaiglia per regolazione ripiani/Rack to adjust shelves**

CRM/95	59.00	Il kit comprende: 4 profili cremaiglia per la regolazione dei ripiani in altezza, con relativi supporti reggipiano This kit includes: 4 profiles to adjust shelves with pertinent shelf-supports
--------	-------	---

**SCHIENALI/Backsides**

Supplemento per laminato > €/mq. Overprice for wooden parts > €/sq.m.	70.00	Maggiorazione per sostituzione di schienali in vetro trasparente con laminato / Overprice to change the transparent backside with wooden one
--	-------	---



LINEA		LV 95				
Articolo	Dimensioni (l x p x h)	Vetro Normale	Vetro Temperato	Peso lordo kg.	m3	Colli
Code	Sizes (w. x d. x h.)	Normal Glass	Temperard Glass	Gross weight Kg	m3	Items
LV 95 Singola	97 x 47 x 196	1'391.00	1'516.00	115	0.64	2
LV 95 Componibile	94,5 x 47 x 196	1'266.00	1'391.00	95	0.64	2
LV 95 Angolo	97 x 97 x 47 x 196	2'234.00	2'359.00	135	0.71	2

A richiesta è possibile la fornitura di plafoniere dotate di solo portalampada a vite escluso di lampadina  
On demand it is possible to supply wooden tops equipped with lampholders with no bulbs

LINEA		LV 95			BANCHI / Counters	
LV 93 Banco Singolo	97 x 56 x 95	1'078.00	1'172.00	90	0.32	2
LV 93 Banco Componibile	94,5 x 56 x 95	1'000.00	1'109.00	80	0.32	2
LV 93 > Cassonetto 50	60 x 56 x 95	414.00	*	30	0.25	1
LV 93 > Cassonetto 100	100 x 56 x 95	622.00	*	50	0.30	1

LINEA		LV 95			ACCESSORI / Accessories	
<i>Illuminazione/Lighting system</i>						
<b>FARETTO AD INCASSO CON PORTALAMPADA A VITE</b>						
<i>Lamp holder</i>						
PV/1IN	1 portalampada/ lamp-holder	37.50	Il kit comprende: portalampada a vite escluso di lampadina			
PV/2IN	2 portalampade/ lamp-holders	75.00	This kit includes: lamp-holder without bulb			
<b>FARETTO AD INCASSO CON LAMPADINA ALOGENA 20 W</b>						
<i>Spotlight into the top equipped with 20 W dichroic bulb</i>						
F20/1IN	1 spot	47.00	Il kit comprende: faretto ad incasso con lampadina alogena 20 W, trasformatore elettronico			
F20/2IN	2 spots	75.00	This kit includes: spotlight with 20W halogen bulb, electronic transformer			
<b>FARETTO AD INCASSO CON LAMPADINA DICROICA 50 W</b>						
<i>Spotlight into the top equipped with 50 W dichroic bulb</i>						
F50/1IN	1 spot	70.00	Il kit comprende: faretto ad incasso con lampadina dicroica 50 W, trasformatore elettronico			
F50/2IN	2 spots	130.00	This kit includes: spotlight with 50 W dichroic bulb, electronic transformer			
<b>FARETTO AD INCASSO CON LAMPADINA LED</b>						
<i>Spotlight into the top equipped with LED bulb</i>						
LED/1IN	1 spot	106.00	Il kit comprende: faretto ad incasso con lampadina LED, trasformatore elettronico			
LED/2IN	2 spots	194.00	This kit includes: spotlight with LED bulb, electronic transformer			
<b>FARETTO AD INCASSO CON LAMPADINA NEON FLUORESCENTE</b>						
<i>Spotlight into the top equipped with neon fluorescent bulb</i>						
N/1IN	1 spot	131.00	Il kit comprende: faretto ad incasso con lampada neon fluorescente			
N/2IN	2 spots	263.00	This kit includes: spotlight with fluorescent neon bulb			
<i>Serrature/Locks</i>						
S/CR - serratura cremagliera/rack lock		23.50				
S/SP - serratura a spillo/fitted lock		47.00				
S/LV - serratura a leva/lever lock		63.00				
<i>SCHIENALI/Backsides</i>						
Supplemento per laminato = €/mq. Overprice for wooden parts > €/sq.m.		70.00	Maggiorazione per sostituzione di schienali in vetro trasparente con laminato / Overprice to change the transparent backside with wooden one			

LINEA		LV 1001				
Articolo	Dimensioni (l x p x h)	Vetro Normale	Vetro Temperato	Peso lordo kg.	m3	Colli
Code	Sizes (w. x d. x h.)	Normal Glass	Temperard Glass	Gross weight Kg	m3	Items
LV 1001	80 x 42 x 183	836.00	1'045.00	82	0.37	2
LV 1002	80 x 55 x 183	1'144.00	1'430.00	86	0.40	2
LV 1003	80 x 42 x 95	702.00	877.00	68	0.20	2
LV 1004	80 x 60 x 95	884.00	*	70	0.77	1

A richiesta è possibile la fornitura di plafoniere dotate di solo portalampada a vite escluso di lampadina  
 On demand it is possible to supply wooden tops equipped with lampholders with no bulbs

LINEA		LV 1001		ACCESSORI / Accessories
-------	--	---------	--	-------------------------

#### illuminazione/Lighting system

##### FARETTO AD INCASSO CON PORTALAMPADA A VITE

Lamp holder

PV/1IN	1 portalampada/ lamp-holder	37.50	Il kit comprende: portalampada a vite escluso di lampadina
PV/2IN	2 portalampade/ lamp-holders	75.00	This kit includes: lamp-holder without bulb

##### FARETTO AD INCASSO CON LAMPADINA ALOGENA 20 W

Spotlight into the top equipped with 20 W dichroic bulb

F20/1IN	1 spot	47.00	Il kit comprende: faretto ad incasso con lampadina alogena 20 W, trasformatore elettronico
F20/2IN	2 spots	€ 48.00	This kit includes: spotlight with 20W halogen bulb, electronic transformer

##### FARETTO AD INCASSO CON LAMPADINA DICROICA 50 W

Spotlight into the top equipped with 50 W dichroic bulb

F50/1IN	1 spot	70.00	Il kit comprende: faretto ad incasso con lampadina dicroica 50 W, trasformatore elettronico
F50/2IN	2 spots	130.00	This kit includes: spotlight with 50 W dichroic bulb, electronic transformer

##### FARETTO AD INCASSO CON LAMPADINA LED

Spotlight into the top equipped with LED bulb

LED/1IN	1 spot	106.00	Il kit comprende: faretto ad incasso con lampadina LED, trasformatore elettronico
LED/2IN	2 spots	194.00	This kit includes: spotlight with LED bulb, electronic transformer

##### FARETTO AD INCASSO CON LAMPADINA NEON FLUORESCENTE

Spotlight into the top equipped with neon fluorescent bulb

N/1IN	1 spot	131.00	Il kit comprende: faretto ad incasso con lampadina neon fluorescente
N/2IN	2 spots	263.00	This kit includes: spotlight with fluorescent neon bulb

##### ILLUMINAZIONE LATERALE SU BINARIO ELETTRIFICATO

Lateral lighting system on electrified track

KB/1	1 spot	184.00	Il kit comprende: binario elettrificato, faretto con lampadina dicroica 20 W, trasformatore, cavo e spina
KB/2	2 spots	223.00	
KB/3	3 spots	280.00	This kit includes: spotlights with 20 W dichroic bulbs, rods, transformer and connections
KB/4	4 spots	348.00	
KB/5	5 spots	397.00	

##### ILLUMINAZIONE LATERALE LED

LED lateral lighting system

LED/1	1 spot	223.00	Il kit comprende: binario elettrificato, faretto con lampadina LED, trasformatore, cavo e spina
LED/2	2 spots	302.00	
LED/3	3 spots	397.00	This kit includes: halogen spotlights 20 W with dichroic bulbs, rods, transformer and connections
LED/4	4 spots	505.00	
LED/5	5 spots	592.00	

LINEA		LV 1001		ACCESSORI / Accessories
-------	--	---------	--	-------------------------

#### illuminazione/Lighting system

##### BARRA A LUCI LED

Vertical bar with LED spotlights

<b>BARRA/2 - cm. 30</b>	<b>9 LED</b>	<b>55.00</b>	<b>Il kit comprende: 2 barre cm. 30 ciascuno, sovrapponibili, 9 LED ciascuna barra, trasformatore</b> <i>This kit includes: 2 bars cm. 30 each, superimposable, 9 LED bulbs each bar, transformer</i>
<b>BARRA/3 - cm. 30</b>	<b>9 LED</b>	<b>55.00</b>	<b>Il kit comprende: 3 barre cm. 30 ciascuno, sovrapponibili, 9 LED ciascuna barra, senza trasformatore</b> <i>This kit includes: 3 bars cm. 30 each, superimposable, 9 LED bulbs each bar, without transformer</i>
<b>N.B. Al singolo trasformatore presente nel kit è possibile collegare un massimo di 5 barre</b>			
<i>Please note that the existing transformer can support no more than 5 bars</i>			
<b>Cremaiera per regolazione ripiani/Rack to adjust shelves</b>			
<b>CRM/95 - per banco/for counter</b>		<b>59.00</b>	<b>Il kit comprende: 4 profili cremaiera per la regolazione dei ripiani in altezza, con relativi supporti reggiplano</b> <i>This kit includes: 4 profiles to adjust shelves with pertinent shelf-supports</i>
<b>CRM/180 - per vetrine h. mm. 1800/ for cabinets mm. 1800</b>		<b>59.00</b>	
<b>CRM/198 - per vetrine h. mm. 1980/ for cabinets mm. 1980</b>		<b>59.00</b>	
<b>SCHIENALI/Backsides</b>			
<b>Supplemento per laminato &gt; €/mq. Overprice for wooden parts &gt; €/sq.m.</b>		<b>70.00</b>	<b>Maggiorazione per sostituzione di schienali in vetro trasparente con laminato /</b> <i>Overprice to change the transparent backside with wooden one</i>



LINEA		LV LINE				
Articolo	Dimensioni (l x p x h)	Vetro Normale	Vetro Temperato	Peso lordo kg.	m3	Colli
Code	Sizes (w. x d. x h.)	Normal Glass	Temperard Glass	Gross weight Kg	m3	Items
LV LINE 1	52 x 47 x 180	589.00	736.00	75	0.18	2
LV LINE 3-80	80 x 47 x 180	742.00	928.00	100	0.25	2
LV LINE 3-100	100 x 47 x 180	838.00	1'047.00	120	0.31	2
LV LINE Banco	100 x 47 x 93	609.00	763.00	90	0.29	2
LV LINE 11 Da Banco	35 x 35 x 80	311.00	388.00	15	0.05	1

LINEA		LV LINE			ACCESSORI / Accessories	
-------	--	---------	--	--	-------------------------	--

#### Illuminazione / Lighting system

##### ILLUMINAZIONE LATERALE DICROICA

Lateral lighting system

KO/1	1 spot	148.00	Il kit comprende faretto con lampadina dicroica 20 W, trasformatore, cavo e spina  This kit includes spotlight with 20 W dichroic bulb, transformer, cable and plug
KO/2	2 spots	172.00	
KO/3	3 spots	203.00	
KO/4	4 spots	256.00	
KO/5	5 spots	281.00	

##### ILLUMINAZIONE LATERALE LED

Lateral lighting system

KO/1LED	1 spot	188.00	Il kit comprende faretto con lampadina LED, trasformatore, cavo e spina  This kit includes spotlight with 20 W dichroic bulb, transformer, cable and plug
KO/2LED	2 spots	250.00	
KO/3LED	3 spots	320.00	
KO/4LED	4 spots	413.00	
KO/5LED	5 spots	477.00	

#### Serrature/Locks

S/CR - serratura cremagliera/rack lock	23.50
S/SP - serratura a spillo/fitted lock	47.00
S/LV - serratura a leva/lever lock	63.00

#### Schienali/Backsides

Supplemento per specchiatura > €/mq. Overprice for mirrored parts > €/sq.m.	70.00	Maggiorazione per sostituzione di schienali in vetro trasparente con specchio o laminato /  Overprice to change the transparent backside with mirrored or wooden one
Supplemento per laminato > €/mq. Overprice for wooden parts > €/sq.m.	70.00	

LINEA		PENSILI				
Articolo	Dimensioni (l x p x h)	Vetro Normale	Vetro Temperato	Peso lordo kg.	m3	Colli
Code	Sizes (w. x d. x h.)	Normal Glass	Temperard Glass	Gross weight Kg	m3	Items
LV 65	78 x 25 x 55	380.00	452.00	40	0.10	1
LV 63	80 x 15 x 60	309.00	359.00	35	0.07	1
LV 69	90 x 25 x 80	430.00	500.00	40	0.07	1
LV 99	90 x 3 x 70	*	609.00	35	0.20	1

LINEA		PENSILI			ACCESSORI / Accessories	
-------	--	---------	--	--	-------------------------	--

#### Serrature/Locks

S/CR - serratura cremagliera/rack lock	23.50
S/SP - serratura a spillo/fitted lock	47.00
S/LV - serratura a leva/lever lock	63.00

#### Schienali/Backsides

Supplemento per specchiatura > €/mq. Overprice for mirrored parts > €/sq.m.	70.00	Maggiorazione per sostituzione di schienali in vetro trasparente con specchio o laminato /  Overprice to change the transparent backside with mirrored or wooden one
Supplemento per laminato > €/mq. Overprice for wooden parts > €/sq.m.	70.00	

LINEA		TABLET				
Articolo	Dimensioni (l x p x h)	Vetro Normale	Vetro Temperato	Peso lordo kg.	m3	Colli
Code	Sizes (w. x d. x h.)	Normal Glass	Temperard Glass	Gross weight Kg	m3	Items
LV 39/60	60 x 30 x 45	267.00	298.00	40	0.04	1
LV 39/80	80 x 30 x 45	298.00	319.00	42	0.05	1
LV 27	80 x 35 x 40	370.00	417.00	40	0.04	1
LV 37/6 Caramelle	100 x 30 x 36	406.00	500.00	35	0.05	1
LV 67 Caramelle	36 x 28 x 70	222.00	256.00	24	0.04	1
LV 55 Bar -60	58 x 35 x 50	*	500.00	20	0.05	1
LV 55 Bar-80	80 x 35 x 66	*	750.00	35	0.08	1

LINEA	TABLET	ACCESSORI / Accessories
-------	--------	-------------------------

**Serrature/Locks**

S/CR - serratura cremagliera/rack lock	23.50
S/SP - serratura a spillo/fitted lock	47.00
S/LV - serratura a leva/lever lock	63.00

LINEA		COMBY				
Articolo	Dimensioni (l x p x h)	Vetro Normale	Vetro Temperato	Peso lordo kg.	m3	Colli
Code	Sizes (w. x d. x h.)	Normal Glass	Temperard Glass	Gross weight Kg	m3	Items
COMBY V3	90 x 50 x 95	922.00	1'063.00	70	0.20	2
COMBY V2	90 x 50 x 95	1'031.00	1'172.00	67	0.20	2
COMBY V1	90 x 50 x 95	1'047.00	1'188.00	58	0.20	2
COMBY C50	50 x 50 x 95	391.00	*	32	0.10	1
COMBY C100	100 x 50 x 95	609.00	*	58	0.20	1
COMBY C/ANG	50 x 50 x 95	391.00	*	25	0.10	1

LINEA	COMBY	ACCESSORI / Accessories
-------	-------	-------------------------

**Serrature/Locks**

S/CR - serratura cremagliera/rack lock	23.50
S/SP - serratura a spillo/fitted lock	47.00
S/LV - serratura a leva/lever lock	63.00

**Illuminazione/Lighting system**

ASTE CROMATE CON LAMPADINE DICROICA	153.00	Il kit comprende: n. 2 aste cromate, faretto con lampadine dicroica 20 W , trasformatore This kit includes: no. 2 chromed bars, 20 W dichroic spotlight, s transformer
ASTE CROMATE CON LAMPADINE LED	219.00	Il kit comprende: n. 2 aste cromate, faretto con lampadine LED, trasformatore This kit includes: no. 2 chromed bars, LED spotlights, transformer

LINEA		HOME				
Articolo	Dimensioni (l x p x h)	Vetro Normale	Vetro Temperato	Peso lordo kg.	m3	Colli
Code	Sizes (w. x d. x h.)	Normal Glass	Temperard Glass	Gross weight Kg	m3	Items
HM 1	40 x 37 x 172	664.00	830.00	50	0.15	2
HM 3	80 x 37 x 172	898.00	1'078.00	70	0.25	2
HM 3	100 x 37 x 102	820.00	1'025.00	60	0.22	2
HM PENSILE	80 x 24 x 60	352.00	439.00	30	0.10	1

Preise ab unseren Lokalitäten. Preisänderung vorbehalten.  
Diese Preisliste annulliert die vorhergehende.  
Lieferfrist ca. 4 Wochen ab Auftragsbestätigung. **Exkl. MwSt**  
Fotos, Farben und Grössen können vom Original abweichen.

Prix départ de nos locaux. Sous réserve de modifications. **TVA non incluse**  
La présente liste annule et remplace toute précédente liste.  
Délai de livraison hors stock, env. 4 sem. dès confirmation commande.  
Photos, couleurs et mesures non contractuelles.