

CATALOGO
















La Vetrina

Catalogo / Catalog N° 02



La Vetrina

	Collection	Catalogue N°	Page
Catalog 01	Index 01	01	2
	Linea LAMINATO	01	3
	Linea LUSSO NOCE	01	29
	Linea LV 95	01	33
	Linea LV 1001	01	39
	Linea LV LINE	01	43
	Linea PENSILI	01	47
	Linea TABLET	01	51
	Linea COMBY	01	55
Catalog 01	Prices 01	01	59
Catalog 02	Index 02	02	2
	Linea EURO	02	3
	Linea HOME	02	9
	Linea ECO	02	13
	Linea PROFILE	02	17
	Linea VISUAL	02	21
Catalog 02	Prices 02	02	25



Linea Euro

64

DITTA DISPLAY
info@dittadisplay.ch
www.dittadisplay.ch

TMC Galleria, Thurgauerstr. 119,
8152 Glattpark / Opfikon ZH
TEL 043 495 06 61 FAX 043 495 06 62

Ch. des Champs-Courbes 1,
ZI En Vallaire Est, 1024 Ecublens VD
TEL 021 691 12 12 FAX 021 691 13 13

3

L'eleganza della linea è evidenziata dalla tondataura delle sue parti che rende la vetrina Euro un vero prodotto d'arredo. Grazie alla componibilità delle soluzioni proposte e alla raffinatezza delle stesse, è un'ottima soluzione per tutti i tipi di esposizione.

- Vetro normale
- Ripiani con lato anteriore tondato, regolabili su tiranti
- Antine battenti curve, con serratura
- Schienale specchio

Completano la linea il top superiore in laminato con frontale tondato ed i cassonetti inferiori disponibili nelle soluzioni a giorno, con antine battenti o a 3 cassetti. Le parti legno sono fornite nei colori bianco, nero, grigio, faggio, ciliegio, wengé, rovere. Le vetrine della serie **Euro** vengono fornite smontate, imballate in gabbia legno e scatola cartone.



- Illuminazione:**
- faretti laterali con lampadine dicroiche 20 W
- Lighting system:**
- lateral spotlight with 20 W dichroic bulb
- Eclairage:**
- spot sur côtés équipé d'ampoule dichroïque 20 W

The elegance of this line is emphasized by the roundness of its parts that makes the cabinet Euro a product of design. Thanks to the modularity of the proposed solutions and to the refinement of the same, Euro is the perfect answer for all types of display.

- Normal glass
- Shaped shelves, adjustable on tie-rods
- Curved hinged door, with lock
- Mirrored backside

The line is completed by wooden top with round frontal side and by wooden storage available with solutions that include hinged doors, 3 drawers or entirely open with wooden shelves. Wooden units are supplied in white, black, grey, beech, cherry, wengé and oak colours. **Euro** cabinets are delivered disassembled and packed into wooden cage and cardboard box.



- Schienale:**
- schienale specchio
- Backside:**
- mirrored backside
- Dos:**
- miroir

L'élégance de la ligne est mise en évidence par ses éléments arrondis qui font de la vitrine Euro, grâce à la combinaison des solutions proposées, un vrai produit d'agencement.

- Verre normal
- Étagères avec côté antérieur arrondi, réglables sur câbles
- Portes battantes courbes, avec serrure
- Dos miroir

La ligne est complétée par un top en bois avec côté frontal arrondi et par meubles disponibles soit avec portes battantes qu'avec tiroirs ou à claire-voie. Les parties bois sont livrées en coloris blanc, noir, gris, hêtre, cerisier, wengé et rouvre. Les vitrines de la série **Euro** sont livrées démontées, emballées dans caisse en bois et carton.



- Illuminazione:**
- faretti laterali con lampadine LED
- Lighting system:**
- lateral spotlight with LED bulb
- Eclairage:**
- spot sur côté équipé d'ampoule LED



- Schienale:**
- schienale laminato
- Backside:**
- laminated backside
- Dos:**
- en bois laminé



- | | | | | | | |
|---|---|---|---|---|---|---|
|  |  |  |  |  |  |  |
| bianco
white
blanc | nero
black
noir | grigio
grey
gris | faggio
beech
hêtre | ciliegio
cherry
cerisier | wengé
wengé
wengé | rovere
oak
rouvre |

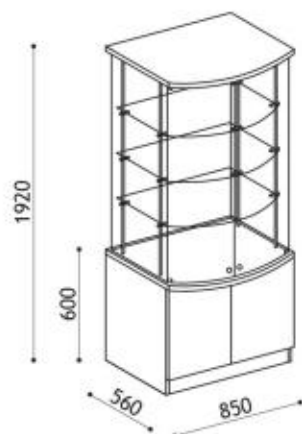
Euro



Cod. Euro9 sing. ante



66

Cod. **Euro9 sing. ante**

Dim. | 850X560X1920 h.

Kg. | 107

m³ | 0.52Cod. **Euro9 sing. rip**

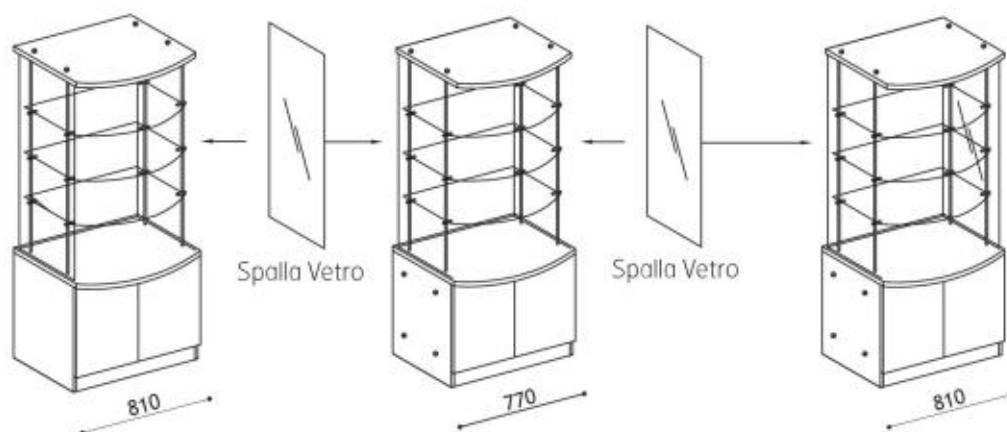
Dim. | 850X560X1920 h.

Kg. | 104

m³ | 0.52Cod. **Euro9 sing. cass**

Dim. | 850X560X1920 h.

Kg. | 110

m³ | 0.52

LINEA Euro

Cod. **Euro9 comp. SX**

Dim. | 810X560X1920 h.

Kg. | 104

m³ | 0.52Cod. **Euro9 comp. cent**

Dim. | 770X560X1920 h.

Kg. | 101

m³ | 0.52Cod. **Euro9 comp. DX**

Dim. | 810X560X1920 h.

Kg. | 104

m³ | 0.52

LINEA LINE LIGNE

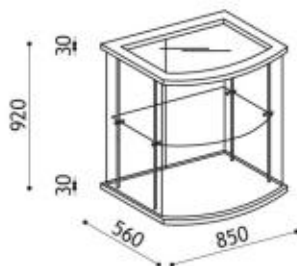
Euro



Cod. Euro13 singolo + Casson.

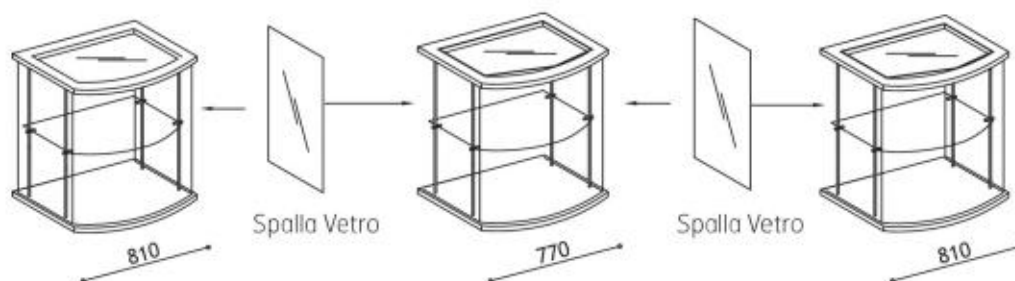


68

Cod. **Euro13 singolo**

Dim. | 850X560X920 h.

Kg. | 45

m³ | 0,10Cod. **Euro13 comp. SX**

Dim. | 810X560X920 h.

Kg. | 42

m³ | 0,10Cod. **Euro13 comp. centr**

Dim. | 770X560X920 h.

Kg. | 39

m³ | 0,10Cod. **Euro13 comp. SX**

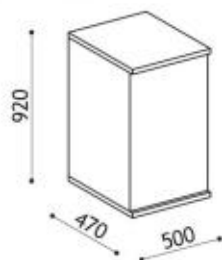
Dim. | 810X560X920 h.

Kg. | 42

m³ | 0,10

LINEA Euro 9

Vista esterna



Vista interna

Cod. **Euro Cassonetto**

Dim. | 500X470X920 h.

Kg. | 30

m³ | 0,30



Lineo Home

DITTA DISPLAY
info@dittadisplay.ch
www.dittadisplay.ch

TMC Galleria, Thurgauerstr. 119,
8152 Glattpark / Opfikon ZH
TEL 043 495 06 61 FAX 043 495 06 62

Ch. des Champs-Courbes 1,
ZI En Vallaire Est, 1024 Ecublens VD
TEL 021 691 12 12 FAX 021 691 13 13

Il calore del legno unito alla trasparenza del vetro donano alla linea Home un'eleganza che la rende unica nel suo genere e perfetta sia per l'arredo negozi che per l'arredo interni.

- Vetro normale o vetro temperato
- Antine battenti con serratura
- Ripiani fissi
- Schienale legno

Le vetrine sono completate da base e top in legno nobilitato, disponibili nei colori bianco, nero, faggio, ciliegio, wengé, rovere.

Le vetrine vengono fornite smontate, imballate in gabbia legno e scatola cartone.

The solidity of wood and the transparency of glass give to Home cabinets an elegance that makes them unique and perfect both for shop-fittings and for interior decoration.

- Normal or tempered glass
- Hinged doors with lock
- Fixed shelves
- Laminated backside

Cabinets are available in white, black, beech, cherry, wengé and oak colours. These display cabinets are delivered disassembled, packed into wooden cage and cardboard box.

La stabilité du bois et la transparence du verre donnent aux vitrines de la série Home une élégance qui la rend unique en son genre et parfaite soit pour l'agencement que pour la décoration.

- Verre clair ou verre trempé
- Portes battantes avec serrure
- Étagère fixes
- Dos en bois melaminé

Les vitrines sont complétées par bases et tops en bois melaminé, disponibles en coloris blanc, noir, hêtre, cerisier, wengé et rouvre.

Les vitrines sont livrées démontées, emballées dans caisse en bois et carton.



bianco
white
blanc

nero
black
noir

faggio
beech
hêtre

ciliegio
cherry
cerisier

wengé
wengé
wengé

rovere
oak
rouvre

Home



Cod. **HM 1**



Cod. **HM 3**

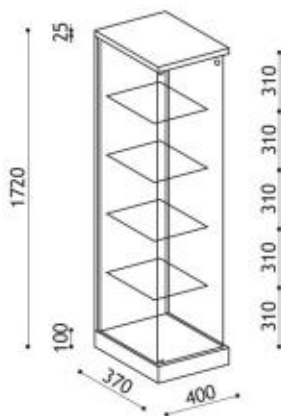


Cod. **HM pensile**



Cod. **HM 9**



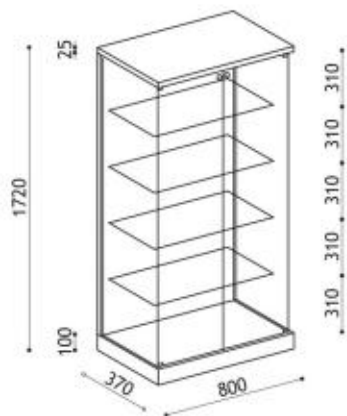


Cod. **HM1**

Dim. | 400X370X1720 h.

Kg. | 50

m³ | 0,15

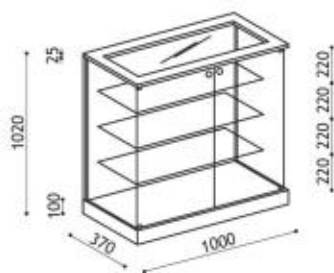


Cod. **HM3**

Dim. | 800X370X1720 h.

Kg. | 70

m³ | 0,25

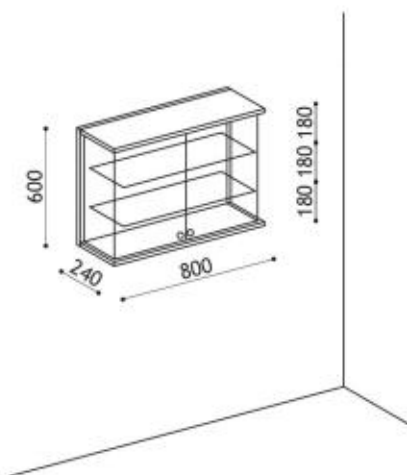


Cod. **HM9 banco**

Dim. | 1000X370X1020 h.

Kg. | 60

m³ | 0,22



Cod. **HM pensile**

Dim. | 800X240X600 h.

Kg. | 30

m³ | 0,10

LINEA Home



Linea Eco

DITTA DISPLAY
info@dittadisplay.ch
www.dittadisplay.ch

TMC Galleria, Thurgauerstr. 119,
8152 Glattpark / Opfikon ZH
TEL 043 495 06 61 FAX 043 495 06 62

Ch. des Champs-Courbes 1,
ZI En Vallaire Est, 1024 Ecublens VD
TEL 021 691 12 12 FAX 021 691 13 13

Caratterizzata da una linea raffinata e funzionale, è adatta ad ogni ambiente espositivo. La serie comprende vetrine a colonna, banchi, vetrine pensili e soluzioni con cassonetto.

- Montanti in alluminio anodizzato sezione trapezoidale 25x25 mm.
- Vetro normale o vetro temperato
- Ripiani regolabili
- Antine battenti in vetro temperato, con serratura

Montate su ruote, sono fornite con base e top in legno nobilitato disponibili nei colori bianco, nero, grigio, faggio, ciliegio, wengé, rovere. Possono essere completate da illuminazione laterale. Le vetrine serie **Eco** vengono fornite smontate, imballate in gabbia legno e scatola cartone. Su richiesta è possibile la fornitura di espositori montati, imballati in gabbia legno.

Characterized by a refined and functional line, is suitable for any kind of display. The series includes glass-cabinets, counters, wall-cabinets and solution with storages.

- Anodized aluminium profiles, trapezoidal section 25x25 mm
- Normal or tempered glass
- Adjustable shelves
- Hinged doors in tempered glass, with lock

Supplied with castors, **Eco** cabinets are constructed with wooden base and top available in white, black, grey, beech, cherry, wengé and oak colours. This line can be customized with the adoption of a lateral halogen lighting system. **Eco** display-cases are delivered disassembled and packed into wooden cage and cardboard box. Can be provided on request assembled cabinets, packed into wooden cage.

Caractérisée par une ligne chic et fonctionnelle, elle est indiquée pour tous les genres d'exposition. La série comprend vitrines, comptoirs, vitrines murales et solutions avec meuble.

- Profils en aluminium anodisé naturel section trapézoïdale 25x25 mm
- Verre normal ou verre trempé
- Étagères réglables
- Portes battantes en verre trempé, avec serrure

Montées sur roulettes, les vitrines sont livrées avec base et top en bois melaminé, disponibles en coloris blanc, noir, grise, hêtre, cerisier, wengé et rouvre. Elles peuvent être personnalisées avec éclairage halogène sur côté. Les vitrines série **Eco** sont livrées démontées, emballées dans caisse en bois et carton. Sur demande, il est possible une livraison avec vitrines montées, emballées dans caisse en bois.



Illuminazione:
• faretti laterali con lampadine dicroiche 20 W
Lighting system:
• lateral spotlight with 20 W dichroic bulb
Eclairage:
• spot sur côtés équipé d'ampoule dichroïque 20 W



Schienale:
• schienale specchio
Backside:
• mirrored backside
Das:
• miroir



Illuminazione:
• faretti laterali con lampadine LED
Lighting system:
• lateral spotlight with LED bulb
Eclairage:
• spot sur côté équipé d'ampoule LED



Schienale:
• schienale laminato
Backside:
• laminated backside
Das:
• en bois laminé



bianco white
blanc
nero black
noir
grigio grey
gris
faggio beech
hêtre
ciliegio cherry
cerisier
wengé wengé
wengé
rovere oak
rouvre

Eco



Cod. **Eco 19**

White	Black	Grey	Light Wood	Dark Wood	Black	Light Wood
-------	-------	------	------------	-----------	-------	------------



Cod. **Eco 11**

White	Black	Grey	Light Wood	Dark Wood	Black	Light Wood
-------	-------	------	------------	-----------	-------	------------



Cod. **Eco 15**

White	Black	Grey	Light Wood	Dark Wood	Black	Light Wood
-------	-------	------	------------	-----------	-------	------------



Cod. **Eco 19/AM**

White	Black	Grey	Light Wood	Dark Wood	Black	Light Wood
-------	-------	------	------------	-----------	-------	------------



Cod. **Eco 11/AM**

White	Black	Grey	Light Wood	Dark Wood	Black	Light Wood
-------	-------	------	------------	-----------	-------	------------



Cod. **Eco 15/AM**

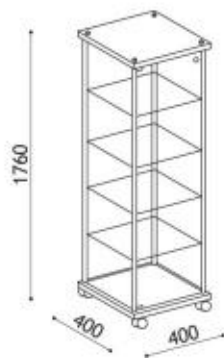
White	Black	Grey	Light Wood	Dark Wood	Black	Light Wood
-------	-------	------	------------	-----------	-------	------------

CODICI E SCHEDE TECNICHE

CODES AND TECHNICAL DRAWINGS

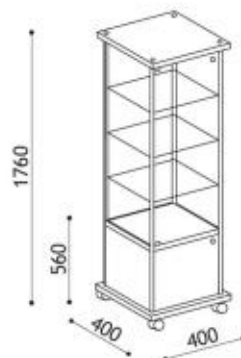
CODES ET DESSINS TECHNIQUES

LINEA ECO

Cod. **Eco 11**

Dim. | 400X400X1760 h.

Kg. | 60

m³ | 0,18Cod. **Eco 11/AM**

Dim. | 400X400X1760 h.

Kg. | 60

m³ | 0,26Cod. **Eco 15**

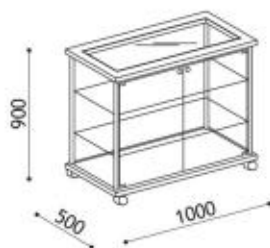
Dim. | 800X400X1760 h.

Kg. | 110

m³ | 0,22Cod. **Eco 15/AM**

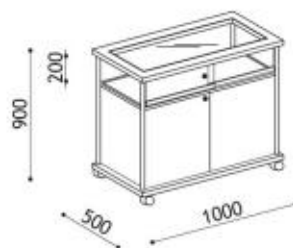
Dim. | 800X400X1760 h.

Kg. | 110

m³ | 0,32Cod. **Eco 19**

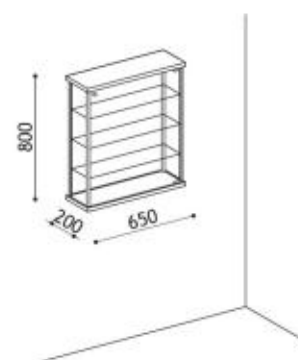
Dim. | 1000X500X900 h.

Kg. | 70

m³ | 0,23Cod. **Eco 19/AM**

Dim. | 1000X500X900h.

Kg. | 70

m³ | 0,40Cod. **Eco Pensile**

Dim. | 650x200x800 h.

Kg. | 30

m³ | 0,10



Linea Profile

La perfetta armonia tra la solidità dell'alluminio e la trasparenza del vetro.

- Vetro normale o temperato
- Montanti in alluminio disponibili nei colori bianco, nero, grigio anodizzato naturale
- Ripiani regolabili
- Antine battenti in vetro temperato, con serratura

Montante su ruote, sono fornite con base e top in vetro. Le vetrine serie **Profile** vengono fornite smontate, imballate in gabbia legno. Su richiesta è possibile la fornitura di espositori montati, imballati in gabbia legno.

The perfect harmony between strength of aluminium and transparency of glass.

- Normal or tempered glass
- Aluminium profiles available in white, black, natural anodized grey colours
- Adjustable shelves
- Tempered hinged doors with lock

Supplied with castors, **Profile** cabinets are constructed with glass base and top. They are delivered disassembled and packed into wooden cage and cardboard box. On demand it's possible supply assembled cabinets, packed into wooden cage.

L'accord parfait entre la résistance de l'aluminium et la transparence du verre.

- Verre normal ou trempé
- Montants en aluminium disponibles en coloris blanc, noir, gris anodisé naturel
- Etagères réglables
- Portes battantes en verre trempé avec serrure

Montées sur roulettes, elles sont livrées avec base et top en verre. Les vitrines série **Profile** sont livrées démontées, emballées dans caisse en bois. Sur demande, il est possible une livraison avec vitrines montées, emballées dans caisse en bois.



Illuminazione:

- binario laterale con faretti orientabile dicroico 20 W o lampadina LED

Lighting system:

- lateral track equipped with LED or 20 W dichroic bulb
- Eclairage:
- rail sur côté avec spot équipé d'ampoule dichroïque 20 W ou ampoule LED



Illuminazione:

- barra a luci LED

Lighting system:

- vertical bar with LED spotlights

Eclairage:

- barre équipée d'ampoules LED



bianco
white
blanc



nero
black
noir



grigio
grey
gris

Profile



Cod. 13 ABL



Cod. 17 ABL

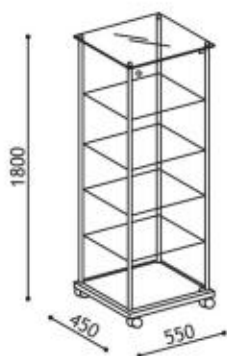


Cod. 35 ABL



A richiesta montanti alluminio
tinta legno faggio o ciliegio
On demand aluminium profiles
in beech or Cherry colours
Sur demande, montants en aluminium
en coloris hêtre ou cerisier



Cod. **11 ABL**

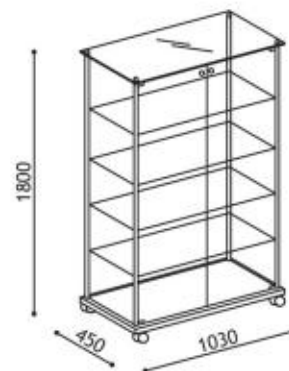
Dim. | 550X450X1800 h.

Kg. | 68

m³ | 0,09Cod. **13 ABL**

Dim. | 780X450X1800 h.

Kg. | 85

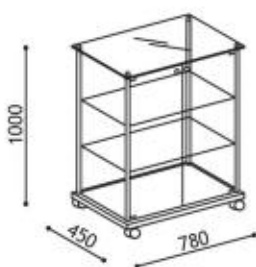
m³ | 0,13Cod. **15 ABL**

Dim. | 1030X450X1800 h.

Kg. | 103

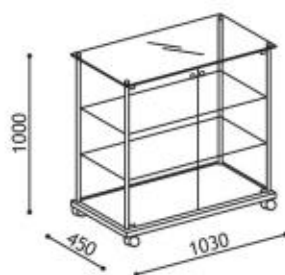
m³ | 0,19

LINEA Profile

Cod. **17 ABL**

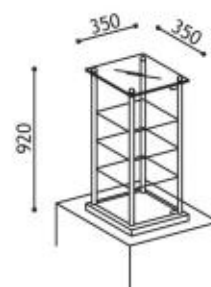
Dim. | 780X450X1000 h.

Kg. | 48

m³ | 0,10Cod. **19 ABL**

Dim. | 1030X450X1000 h.

Kg. | 60

m³ | 0,10Cod. **35 ABL**

Dim. | 350X350X920 h.

Kg. | 38

m³ | 0,06



Linea Visual Glass



Lampada alogena di serie
Halogen lamp as standard
Lampe halogène standard

Linea Visual Wood

LINEA Visual Glass | Visual Wood

LINE LIGNE

Una doppia soluzione per un nuovo concetto di esposizione.

VISUAL GLASS

- Vetro normale o temperato
- Ripiani fissi
- Porte scorrevoli o ante battenti con serratura

VISUAL WOOD

- Vetro temperato
- Ripiani fissi
- A giorno

Le linee **Visual Glass** e **Visual Wood** sono realizzate con struttura in legno nobilitato, disponibile nei colori bianco, nero, faggio, ciliegio, wengé, rovere e completata da faretti dicroici 20 W. Gli espositori vengono forniti smontati, imballati in gabbia di legno e scatola cartone.

A double solution for a new display concept.

VISUAL GLASS

- Normal or tempered glass
- Fixed shelves
- Sliding doors or hinged doors with lock

VISUAL WOOD

- Tempered glass
- Fixed shelves
- With no doors

Visual Glass and **Visual Wood** cabinets are constructed with wooden frame available on white, black, grey, beech, cherry, wengé, oak colours and finished with 20 W dichroic spotlights. Cabinets are delivered disassembled and packed into wooden cage and cardboard box.

Une double solution pour un nouveau concept d'exposition

VISUAL GLASS

- Verre normal ou trempé
- Étagères fixes
- Portes coulissantes ou portes battantes avec serrure

VISUAL WOOD

- Verre trempé
- Étagères fixes
- Sans portes

Les lignes **Visual Glass** et **Visual Wood** sont réalisées avec structure en bois melaminé, disponible en coloris blanc, noir, hêtre, cerisier, wengé, rouvre et complété par éclairage doué de spots 20 W.



- Serrature:**
- serratura cremagliera
- Locks:**
- rack lock
- Serrures:**
- serrure à crémaillère



- Serrature:**
- serratura a spillo su vetro
- Locks:**
- fitted lock on sliding doors
- Serrures:**
- serrure sur verre



- Serrature:**
- serratura a leva
- Locks:**
- lever lock
- Serrures:**
- serrure à levier



- Illuminazione:**
- faretti ad incasso con lampadina dicroica 50 W
- Lighting system:**
- spotlight into the top, equipped with 50 W dichroic bulb
- Eclairage:**
- éclairage dans le plafond avec spot équipé d'ampoule dicroïque 50 W



- Illuminazione:**
- faretto ad incasso con lampadina LED
- Lighting system:**
- spotlight into the top, equipped with LED bulb
- Eclairage:**
- éclairage dans le plafond avec spot équipé d'ampoule LED



- Schienale:**
- schienale specchio
- Backside:**
- mirrored backside
- Dos:**
- miroir



bianco
white
blanc



nero
black
noir



grigio
grey
gris



faggio
beech
hêtre



ciliegio
cherry
cerisier



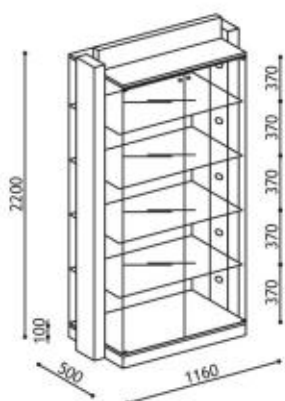
wengé
wengé
wengé



rovere
oak
rouvre



- Schienale:**
- schienale laminato
- Backside:**
- laminated backside
- Dos:**
- en bois laminé

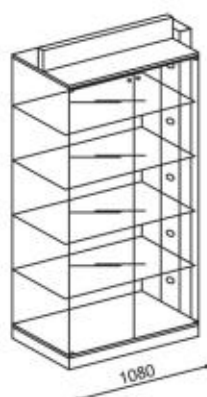


Cod. **VISUAL GLASS-S**

Dim. | 1100X500X2200 h.

Kg. | 95

m³ | 0,42



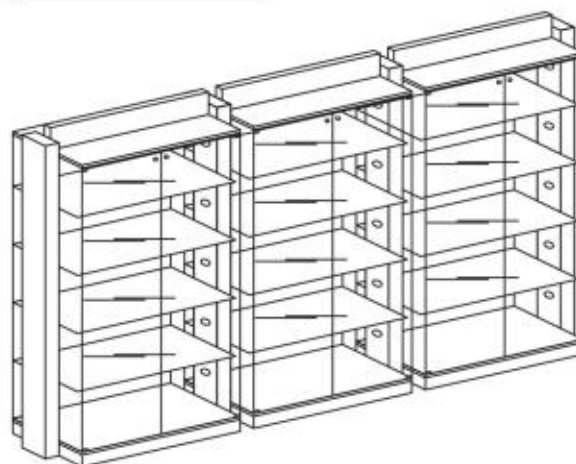
Cod. **VISUAL GLASS-C**

Dim. | 1020X500X2100 h.

Kg. | 89

m³ | 0,42

Composizione mobili componibili



Cassonetti inferiori



Cod. **CASS-A VG**

Dim. | 1000x500x550 h.

Kg. | 32

m³ | 0,25



Cod. **CASS-AC VG**

Dim. | 1000x500x550 h.

Kg. | 35

m³ | 0,25



Cod. **CASS-C VG**

Dim. | 1000x500x550 h.

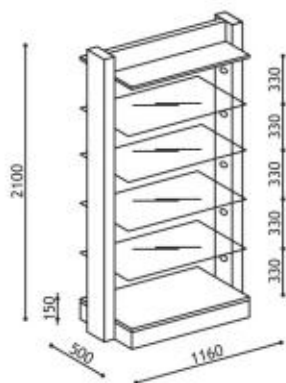
Kg. | 38

m³ | 0,25

CODICI E SCHEDE TECNICHE

CODES AND TECHNICAL DRAWINGS

CODES ET DESSINS TECHNIQUES

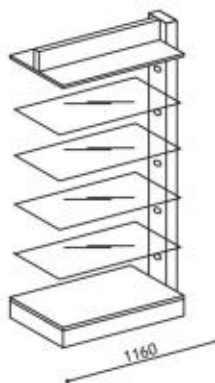


Cod. **VISUAL WOOD-S**

Dim. | 1100X500X2100 h.

Kg. | 75

m³ | 0,30



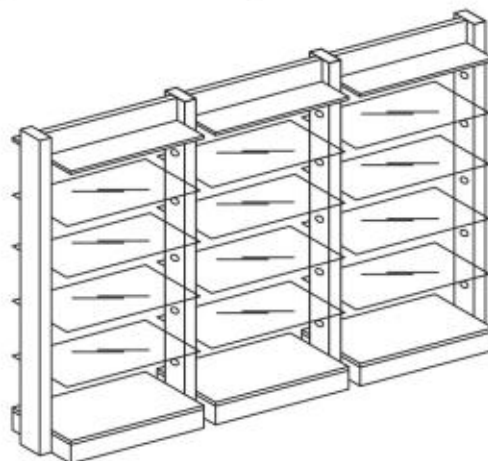
Cod. **VISUAL WOOD-C**

Dim. | 1020X500X2100 h.

Kg. | 68

m³ | 0,30

Composizione mobili componibili



LINEA Visual Glass
Visual Wood

Cassonetti inferiori



Cod. **CASS-A WO**

Dim. | 1000x500x550 h.

Kg. | 32

m³ | 0,25

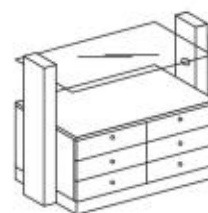


Cod. **CASS-AC WO**

Dim. | 1000x500x550 h.

Kg. | 35

m³ | 0,25



Cod. **CASS-C WO**

Dim. | 1000x500x550 h.

Kg. | 38

m³ | 0,25

LINEA		TABLET				
Articolo	Dimensioni (l x p x h)	Vetro Normale	Vetro Temperato	Peso lordo kg.	m3	Colli
Code	Sizes (w. x d. x h.)	Normal Glass	Temperard Glass	Gross weight Kg	m3	Items
LV 39/60	60 x 30 x 45	267.00	298.00	40	0.04	1
LV 39/80	80 x 30 x 45	298.00	319.00	42	0.05	1
LV 27	80 x 35 x 40	370.00	417.00	40	0.04	1
LV 37/6 Caramelle	100 x 30 x 36	406.00	500.00	35	0.05	1
LV 67 Caramelle	36 x 28 x 70	222.00	256.00	24	0.04	1
LV 55 Bar -60	58 x 35 x 50	*	500.00	20	0.05	1
LV 55 Bar-80	80 x 35 x 66	*	750.00	35	0.08	1

LINEA	TABLET	ACCESSORI / Accessories
-------	--------	-------------------------

Serrature/Locks

S/CR - serratura cremagliera/rack lock	23.50
S/SP - serratura a spillo/fitted lock	47.00
S/LV - serratura a leva/lever lock	63.00

LINEA		COMBY				
Articolo	Dimensioni (l x p x h)	Vetro Normale	Vetro Temperato	Peso lordo kg.	m3	Colli
Code	Sizes (w. x d. x h.)	Normal Glass	Temperard Glass	Gross weight Kg	m3	Items
COMBY V3	90 x 50 x 95	922.00	1'063.00	70	0.20	2
COMBY V2	90 x 50 x 95	1'031.00	1'172.00	67	0.20	2
COMBY V1	90 x 50 x 95	1'047.00	1'188.00	58	0.20	2
COMBY C50	50 x 50 x 95	391.00	*	32	0.10	1
COMBY C100	100 x 50 x 95	609.00	*	58	0.20	1
COMBY C/ANG	50 x 50 x 95	391.00	*	25	0.10	1

LINEA	COMBY	ACCESSORI / Accessories
-------	-------	-------------------------

Serrature/Locks

S/CR - serratura cremagliera/rack lock	23.50
S/SP - serratura a spillo/fitted lock	47.00
S/LV - serratura a leva/lever lock	63.00

Illuminazione/Lighting system

ASTE CROMATE CON LAMPADINE DICROICA	153.00	Il kit comprende: n. 2 aste cromate, faretto con lampadine dicroica 20 W , trasformatore <i>This kit includes: no. 2 chromed bars, 20 W dichroic spotlight, s transformer</i>
ASTE CROMATE CON LAMPADINE LED	219.00	Il kit comprende: n. 2 aste cromate, faretto con lampadine LED, trasformatore <i>This kit includes: no. 2 chromed bars, LED spotlights, transformer</i>

LINEA		HOME				
Articolo	Dimensioni (l x p x h)	Vetro Normale	Vetro Temperato	Peso lordo kg.	m3	Colli
Code	Sizes (w. x d. x h.)	Normal Glass	Temperard Glass	Gross weight Kg	m3	Items
HM 1	40 x 37 x 172	664.00	830.00	50	0.15	2
HM 3	80 x 37 x 172	898.00	1'078.00	70	0.25	2
HM 3	100 x 37 x 102	820.00	1'025.00	60	0.22	2
HM PENSILE	80 x 24 x 60	352.00	439.00	30	0.10	1

LINEA		EURO 9				
Articolo	Dimensioni (l x p x h)	Vetro Normale	Vetro Temperato	Peso lordo kg.	m3	Colli
Code	Sizes (w. x d. x h.)	Normal Glass	Temperard Glass	Gross weight Kg	m3	Items
EURO 9/A Singolo	85 x 56 x 192	1'703.00	*	107	0.52	2
EURO 9/R Singolo	85 x 56 x 192	1'547.00	*	104	0.52	2
EURO 9/C Singolo	85 x 56 x 192	2'172.00	*	110	0.52	2
EURO 9/A Comp. Sx	81 x 56 x 192	1'625.00	*	104	0.52	2
EURO 9/A Comp. Dx	81 x 56 x 192	1'625.00	*	104	0.52	2
EURO 9/A Comp. Centr.	77 x 56 x 192	1'625.00	*	101	0.52	2
EURO 9/R Comp. Sx	81 x 56 x 192	1'469.00	*	101	0.52	2
EURO 9/R Comp. Dx	81 x 56 x 192	1'469.00	*	101	0.52	2
EURO 9/R Comp. Centr.	77 x 56 x 192	1'469.00	*	98	0.52	2
EURO 9/C Comp. Sx	81 x 56 x 192	2'094.00	*	107	0.52	2
EURO 9/C Comp. Dx	81 x 56 x 192	2'094.00	*	107	0.52	2
EURO 9/C Comp. Centr.	77 x 56 x 192	2'094.00	*	104	0.52	2

LINEA		EURO 9			BANCHI / Counters	
EURO 13 Singolo	85 x 56 x 92	1'234.00	*	45	0.10	2
EURO 13 Comp. Sx	81 x 56 x 92	1'188.00	*	42	0.10	2
EURO 13 Comp. Dx	81 x 56 x 92	1'188.00	*	42	0.10	2
EURO 13 Comp. Centr.	77 x 56 x 92	1'188.00	*	39	0.10	2

LINEA		EURO 9			ACCESSORI / Accessories	
Illuminazione / Lighting system						
ILLUMINAZIONE LATERALE DICROICA						
<i>Lateral lighting system</i>						
KO/1	1 spot	148.00	Il kit comprende faretto con lampadina dicroica 20 W, trasformatore, cavo e spina			
KO/2	2 spots	172.00				
KO/3	3 spots	203.00				
KO/4	4 spots	256.00				
KO/5	5 spots	281.00				
ILLUMINAZIONE LATERALE LED						
<i>Lateral lighting system</i>						
KO/1LED	1 spot	188.00	Il kit comprende faretto con lampadina LED, trasformatore, cavo e spina			
KO/2LED	2 spots	250.00				
KO/3LED	3 spots	320.00				
KO/4LED	4 spots	413.00				
KO/5LED	5 spots	477.00				

LINEA		ECO				
Articolo	Dimensioni (l x p x h)	Vetro Normale	Vetro Temperato	Peso lordo kg.	m3	Colli
Code	Sizes (w. x d. x h.)	Normal Glass	Temperard Glass	Gross weight Kg	m3	Items
ECO 11	40 x 40 x 176	681.00	816.00	60	0.18	1
ECO 11/AM	40 x 40 x 176	822.00	984.00	60	0.26	2
ECO 15	80 x 40 x 176	853.00	1'030.00	110	0.22	1
ECO 15/AM	80 x 40 x 176	1'000.00	1'200.00	110	0.32	2
ECO 19	100 x 50 x 90	700.00	828.00	70	0.23	1
ECO 19/AM	100 x 50 x 90	847.00	1'047.00	70	0.40	2
ECO 33 PENSILE	65 x 20 x 80	519.00	658.00	30	0.10	1

LINEA		ECO		ACCESSORI / Accessories
Illuminazione /Lighting system				
ILLUMINAZIONE LATERALE DICROICA				
<i>Lateral lighting system</i>				
KO/1	1 spot	148.00	Il kit comprende faretto con lampadina dicroica 20 W, trasformatore, cavo e spina	This kit includes spotlight with 20 W dichroic bulb, transformer, cable and plug
KO/2	2 spots	172.00		
KO/3	3 spots	203.00		
KO/4	4 spots	256.00		
KO/5	5 spots	281.00		
ILLUMINAZIONE LATERALE LED				
<i>Lateral lighting system</i>				
KO/1LED	1 spot	188.00	Il kit comprende faretto con lampadina LED, trasformatore, cavo e spina	This kit includes spotlight with 20 W dichroic bulb, transformer, cable and plug
KO/2LED	2 spots	250.00		
KO/3LED	3 spots	320.00		
KO/4LED	4 spots	413.00		
KO/5LED	5 spots	477.00		
Schienali/Backsides				
Supplemento per specchiatura > €/mq. Overprice for mirrored parts > €/sq.m.		70.00	Maggiorazione per sostituzione di schienali in vetro trasparente con specchio o laminato /	
Supplemento per laminato > €/mq. Overprice for wooden parts > €/sq.m.		70.00	Overprice to change the transparent backside with mirrored or wooden one	
Supplemento per vetrina montate ed imballate in gabbia legno/ Overprice for assembled cabinets, packed into wooden cages				
ECO 11 - ECO 11/AM		55.00	I prezzi indicati per gli imballi in legno sono da considerarsi NETTI Overprice for wooden cages has to be considered NET PRICES	
ECO 15 - ECO 15/AM		78.00		
ECO 19 - ECO 19/AM		55.00		
ECO 33 PENSILE		39.00		

LINEA		PROFILE			VETRINE / Cabinets	
Articolo	Dimensioni (l x p x h)	Vetro Normale	Vetro Temperato	Peso lordo kg.	m3	Colli
Code	Sizes (w. x d. x h.)	Normal Glass	Temperard Glass	Gross weight Kg	m3	Items
11 ABL	55 x 45 x 180	1'027.00	1'120.00	68	0.09	1
13 ABL	78 x 45 x 180	1'161.00	1'283.00	85	0.13	1
15 ABL	103 x 45 x 180	1'341.00	1'491.00	103	0.19	1

LINEA		PROFILE			BANCHI e DA BANCO / Counters and Top counters	
17 ABL	78 x 45 x 100	902.00	964.00	48	0.10	1
19 ABL	103 x 45 x 100	1'005.00	1'084.00	69	0.10	1
35 ABL	35 x 35 x 92	563.00	647.00	38	0.06	1

LINEA		PROFILE			ACCESSORI / Accessories	
-------	--	---------	--	--	-------------------------	--

illuminazione/Lighting system

ILLUMINAZIONE LATERALE SU BINARIO ELETTRIFICATO

Lateral lighting system on electrified track

KB/1	1 spot	184.00	Il kit comprende: binario elettrificato, faretto con lampadina dicroica 20 W, trasformatore, cavo e spina This kit includes: spotlights with 20 W dichroic bulbs, rods, transformer and connections
KB/2	2 spots	223.00	
KB/3	3 spots	280.00	
KB/4	4 spots	348.00	
KB/5	5 spots	397.00	

ILLUMINAZIONE LATERALE LED

LED lateral lighting system

LED/1	1 spot	223.00	Il kit comprende: binario elettrificato, faretto con lampadina LED, trasformatore, cavo e spina This kit includes: halogen spotlights 20 W with dichroic bulbs, rods, transformer and connections
LED/2	2 spots	302.00	
LED/3	3 spots	397.00	
LED/4	4 spots	505.00	
LED/5	5 spots	592.00	

BARRA A LUCI LED

Vertical bar with LED spotlights

BARRA/2 - cm. 30	9 LED	55.00	Il kit comprende: 2 barre cm. 30 ciascuno, sovrapponibili, 9 LED ciascuna barra, trasformatore This kit includes: 2 bars cm. 30 each, superimposable, 9 LED bulbs each bar, transformer
BARRA/3 - cm. 30	9 LED	55.00	Il kit comprende: 3 barre cm. 30 ciascuno, sovrapponibili, 9 LED ciascuna barra, senza trasformatore This kit includes: 3 bars cm. 30 each, superimposable, 9 LED bulbs each bar, without transformer

N.B. Al singolo trasformatore presente nel kit è possibile collegare un massimo di 5 barre

Please note that the existing transformer can support no more than 5 bars

Supplemento per vetrina montate ed imballate in gabbia legno/

Overprice for assembled cabinets, packed into wooden cages

11 ABL	55.00	I prezzi indicati per gli imballi in legno sono da considerarsi NETTI Overprice for wooden cages has to be considered NET PRICES
13 ABL	63.00	
15 ABL	78.00	
17 ABL	47.00	
19 ABL	55.00	
35 ABL	39.00	

LINEA		VISUAL GLASS			VETRINE / Cabinets	
Le vetrine sono fornite con illuminazione alogena laterale 20 W Cabinets are equipped with 20W lateral halogen spotlights						
Articolo	Dimensioni (l x p x h)	Vetro Normale	Vetro Temperato	Peso lordo kg.	m3	Colli
Code	Sizes (w. x d. x h.)	Normal Glass	Temperard Glass	Gross weight Kg	m3	Items
VISUAL GLASS/S	110 x 50 x 220	*	2'156.00	95	0.42	2
VISUAL GLASS/C	102 x 50 x 220		2'000.00	89	0.42	2
LINEA		VISUAL GLASS			CASSONETTI / Storages	
VISUAL CASS/A VG	100 x 50 x 55	297.00	*	32	0.25	2
VISUAL CASS/AC VG	100 x 50 x 55	438.00	*	35	0.25	2
VISUAL CASS/C VG	100 x 50 x 55	516.00	*	38	0.25	2
LINEA		VISUAL WOOD			VETRINE / Cabinets	
VISUAL WOOD/S	110 x 50 x 210	*	1'234.00	75	0.30	2
VISUAL WOOD/C	102 x 50 x 210	*	1'109.00	68	0.30	2
LINEA		VISUAL WOOD			CASSONETTI / Storages	
VISUAL CASS/A WO	100 x 50 x 55	297.00	*	32	0.25	2
VISUAL CASS/AC WO	100 x 50 x 55	438.00	*	35	0.25	2
VISUAL CASS/C WO	100 x 50 x 55	516.00	*	38	0.25	2
LINEA		VISUAL GLASS / WOOD			ACCESSORI / Accessories	
Illuminazione/Lighting system						
F20/10IN		281.00	Il kit comprende: 10 faretti con lampadina alogena 20 W, trasformatore elettronico, cablaggio, cavo e spina <i>This kit includes: 10 spotlights into the frame, equipped with 20W halogen bulbs, electronic transformer, cable and plug</i>			
LED/10IN		719.00	Il kit comprende: 10 faretti con lampadina LED, trasformatore elettronico, cablaggio, cavo e spina <i>This kit includes: 10 spotlights into the frame, equipped with LED bulbs, electronic transformer, cable and plug</i>			
Schienali/Backsides						
Supplemento per specchiatura > €/mq. <i>Overprice for mirrored parts > €/sq.m.</i>		70.00	Maggiorazione per sostituzione delle parti in vetro trasparente con specchio o laminato / <i>Overprice to change the transparent backside with mirrored or wooden one</i>			
Supplemento per laminato > €/mq. <i>Overprice for wooden parts > €/sq.m.</i>		70.00				

Preise ab unseren Lokalitaten. Preisnderung vorbehalten.
Diese Preisliste annulliert die vorhergehende.
Lieferfrist ca. 4 Wochen ab Auftragsbestatigung. **Exkl. MwSt**
Fotos, Farben und Grossen konnen vom Original abweichen.

Prix depart de nos locaux. Sous reserve de modifications. **TVA non incluse**
La presente liste annule et remplace toute precedente liste.
Delai de livraison hors stock, env. 4 sem. des confirmation commande.
Photos, couleurs et mesures non contractuelles.

DITTA DISPLAY
info@dittadisplay.ch
www.dittadisplay.ch

TMC Galleria, Thurgauerstr. 119,
8152 Glattpark / Opfikon ZH
TEL 043 495 06 61 FAX 043 495 06 62

Ch. des Champs-Courbes 1,
ZI En Vallaire Est, 1024 Ecublens VD
TEL 021 691 12 12 FAX 021 691 13 13